



### Caratteristiche generali

#### Materiale

custodia

Lega di alluminio-zinco

#### Caratteristiche dei contatti

Tipo di contatto		2NA
Corrente convenzionale termica Ith	A	10
Tensione nominale di isolamento Ui	V	400
Protezione contro cortocircuito con fusibili	Class/A	Fusibile rapido 10 gG / SC
Corrente convenzionale termica in aria libera Ith IEC ≤ 40°C	A	10
Resistenza per polo (valore medio)	mΩ	<10

#### Caratteristiche meccaniche

Fissaggio testa azionatore		Fissi
Coppia di serraggio (Max)		
Fissaggio finecorsa	Nm lbin	2.5 22.1

#### Sezione dei conduttori

AWG/Kcmil	max		14
IEC	max	mm <sup>2</sup>	2.5

#### Connessione cablaggio

Connessione cablaggio		Terminale a vite con morsetto
Tipo ingresso cavi		PG11
Peso prodotto	g	240

#### Manovre

Durata meccanica	cycles	>10000000
Manovra meccanica	cycles/h	3600

#### Condizioni ambientali

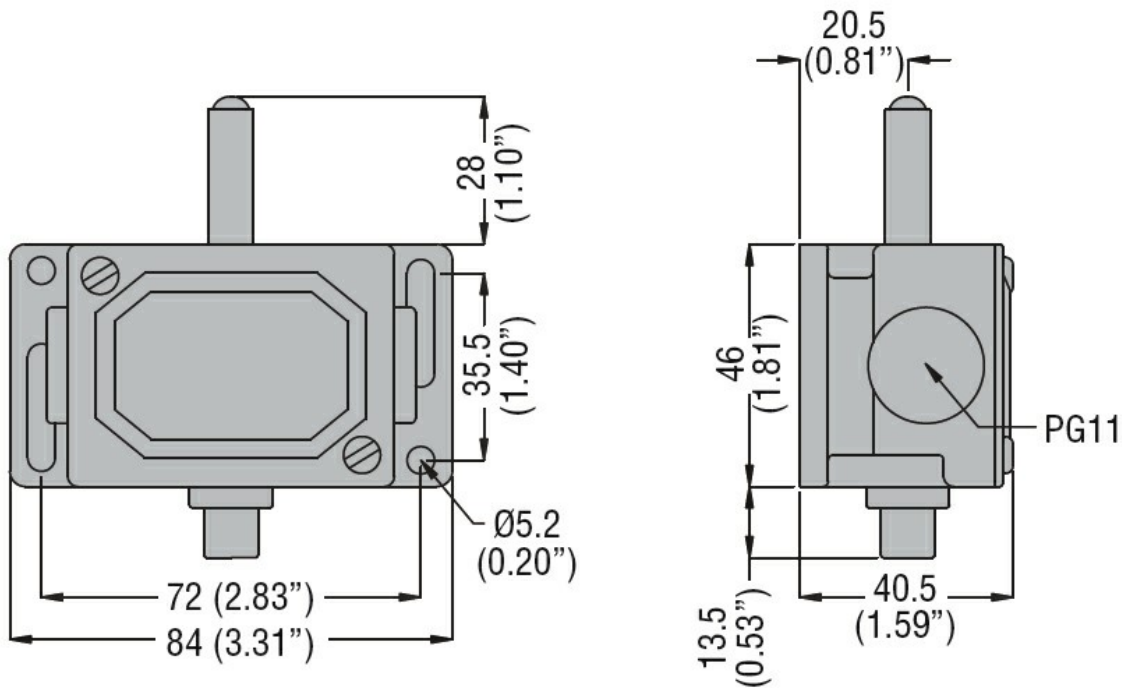
##### Temperatura

Temperatura di impiego	min	°C	-25
	max	°C	+70
Temperatura di stoccaggio	min	°C	-40
	max	°C	+70

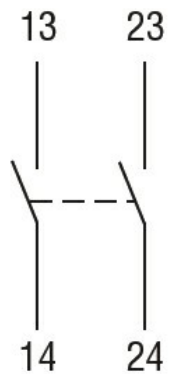
#### Tolleranze e protezioni

Grado di protezione	Custodia	IP40
---------------------	----------	------

#### Dimensioni



#### Schemi elettrici



**2NO**

#### Omologazioni e conformità

Conformità

EN 81-1.  
IEC/EN 60947-1  
IEC/EN 60947-5-1

Omologazioni

EAC

#### Classificazione ETIM

ETIM 8.0

EC000030 -  
Interruttore  
finecorsa