



### Caratteristiche generali

#### Materiale

custodia

Lega di alluminio-zinco

#### Caratteristiche dei contatti

|  |         |                               |
|--|---------|-------------------------------|
| Tipo di contatto   |         | 1NA                           |
| Corrente convenzionale termica Ith                           | A       | 10                            |
| Tensione nominale di isolamento Ui                           | V       | 400                           |
| Protezione contro cortocircuito con fusibili                 | Class/A | Fusibile rapido<br>10 gG / SC |
| Corrente convenzionale termica in aria libera Ith IEC ≤ 40°C | A       | 10                            |
| Resistenza per polo (valore medio)                           | mΩ      | <10                           |

#### Caratteristiche meccaniche

|                            |            |             |
|----------------------------|------------|-------------|
| Fissaggio testa azionatore |            | Fissi       |
| Coppia di serraggio (Max)  |            |             |
| Fissaggio finecorsa        | Nm<br>lbin | 2.5<br>22.1 |

#### Sezione dei conduttori

|           |     |                     |
|-----------|-----|---------------------|
| AWG/Kcmil | max | 14                  |
| IEC       | max | mm <sup>2</sup> 2.5 |

#### Connessione cablaggio

|                       |                               |
|-----------------------|-------------------------------|
| Connessione cablaggio | Terminale a vite con morsetto |
| Tipo ingresso cavi    | PG11                          |
| Peso prodotto         | g 240                         |

#### Manovre

|                   |          |           |
|-------------------|----------|-----------|
| Durata meccanica  | cycles   | >10000000 |
| Manovra meccanica | cycles/h | 3600      |

#### Condizioni ambientali

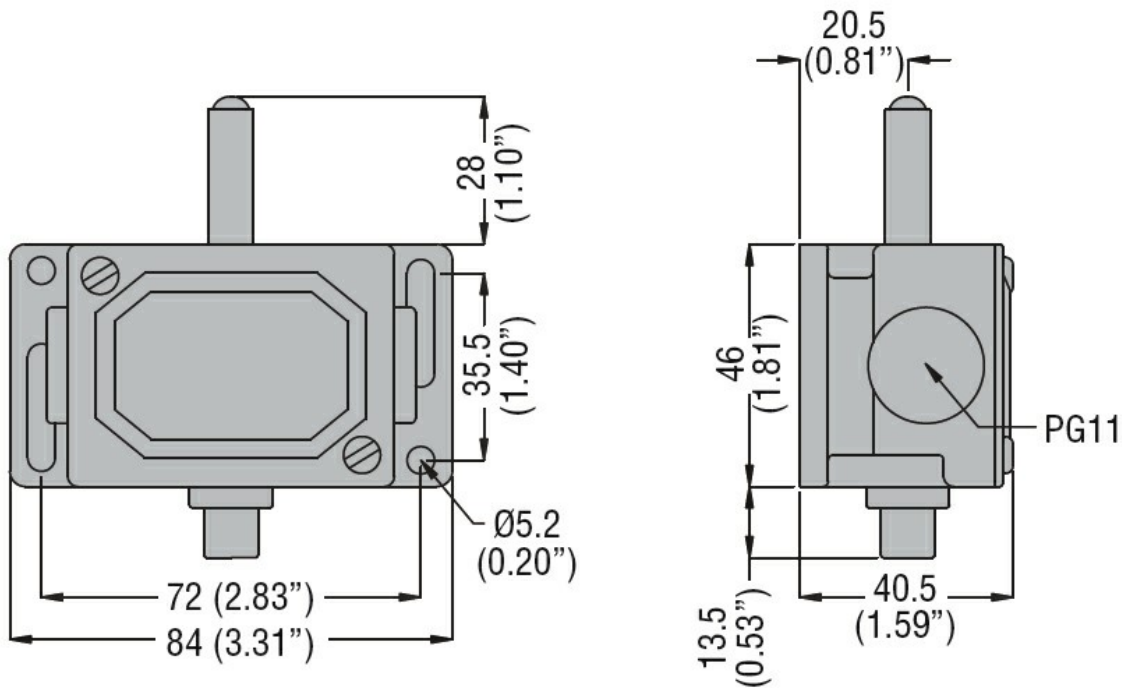
##### Temperatura

|                           |     |    |     |
|---------------------------|-----|----|-----|
| Temperatura di impiego    | min | °C | -25 |
|                           | max | °C | +70 |
| Temperatura di stoccaggio | min | °C | -40 |
|                           | max | °C | +70 |

#### Tolleranze e protezioni

|                     |          |      |
|---------------------|----------|------|
| Grado di protezione | Custodia | IP40 |
|---------------------|----------|------|

#### Dimensioni



### Schemi elettrici



### Omologazioni e conformità

Conformità

EN 81-1.

IEC/EN 60947-1

IEC/EN 60947-5-1

Omologazioni

EAC

### Classificazione ETIM

ETIM 8.0

EC000030 -  
Interruttore  
finecorsa