



Caratteristiche generali

Materiale

custodia	Leghe di alluminio-zinco
----------	--------------------------

Caratteristiche dei contatti

Tipo di contatto		2NC
Corrente convenzionale termica I _{th}	A	10
Tensione nominale di isolamento U _i	V	400
Protezione contro cortocircuito con fusibili	Class/A	Fusibile rapido 10 gG / SC
Corrente convenzionale termica in aria libera I _{th} IEC ≤ 40°C	A	10
Resistenza per polo (valore medio)	mΩ	<10

Caratteristiche meccaniche

Fissaggio testa azionatore		Fissi
Coppia di serraggio (Max)		
Fissaggio finecorsa	Nm lbin	2.5 22.1

Sezione dei conduttori

AWG/Kcmil	max		14
IEC	max	mm ²	2.5

Connessione cablaggio

Tipo ingresso cavi		Terminale a vite con morsetto
Peso prodotto	g	240

Manovre

Durata meccanica	cycles	>10000000
Manovra meccanica	cycles/h	3600

Condizioni ambientali

Temperatura

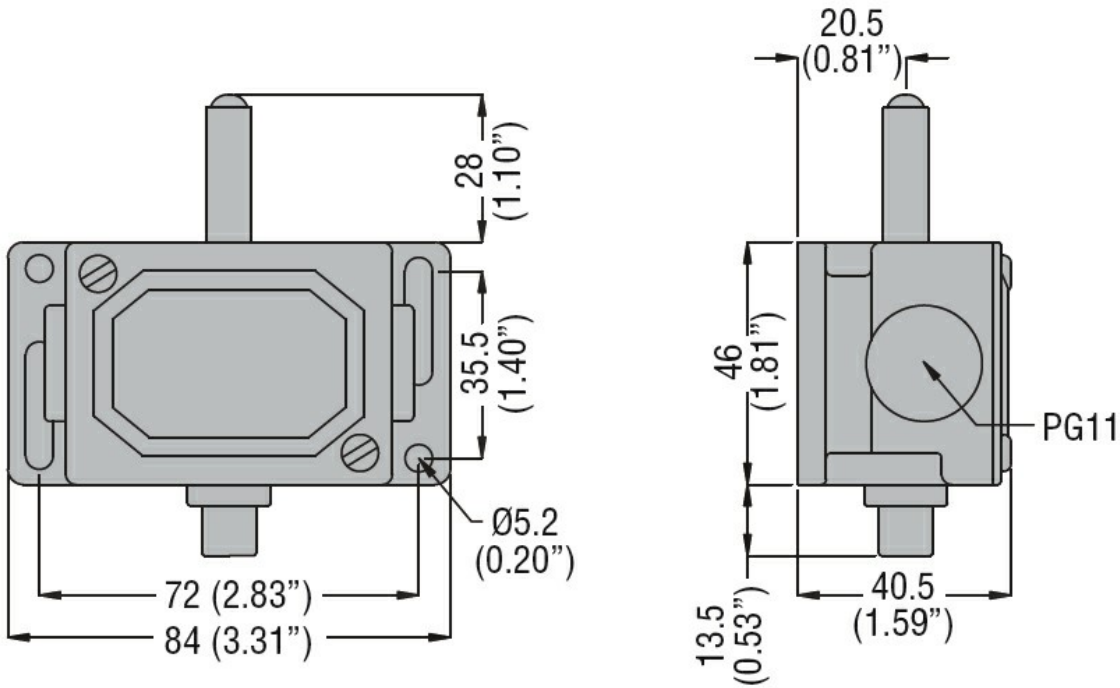
Temperatura di impiego	min	°C	-25
	max	°C	+70
Temperatura di stoccaggio	min	°C	-40
	max	°C	+70

Tolleranze e protezioni

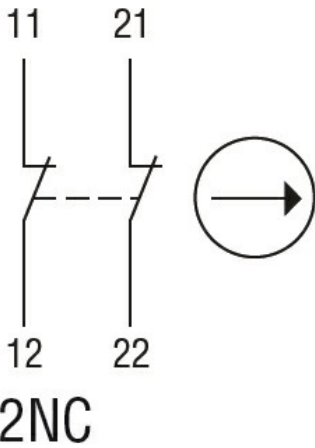
Grado di protezione

Custodia	IP40
----------	------

Dimensioni



Schemi elettrici



Omologazioni e conformità

Conformità

EN 81-1.
 IEC/EN 60947-1
 IEC/EN 60947-5-1

Omologazioni

EAC

Classificazione ETIM

ETIM 8.0

EC000030 -
 Interruttore
 finecorsa