



### Caratteristiche generali

#### Materiale

custodia

Legha di alluminio-zinco

#### Caratteristiche dei contatti

Tipo di contatto		1NC
Tensione nominale di isolamento Ui	V	400
Protezione contro cortocircuito con fusibili	Class/A	Fusibile rapido 10 gG / SC
Corrente convenzionale termica in aria libera Ith IEC ≤ 40°C	A	10
Resistenza per polo (valore medio)	mΩ	<10

#### Caratteristiche meccaniche

Fissaggio testa azionatore		Fissi
Coppia di serraggio (Max)		
Fissaggio finecorsa	Nm lbin	2.5 22.1

#### Sezione dei conduttori

AWG/Kcmil			
	max		14
IEC			
	max	mm <sup>2</sup>	2.5

#### Peso prodotto

g 240

#### Manovre

Durata meccanica	cycles	>10000000
------------------	--------	-----------

#### Condizioni ambientali

##### Temperatura

Temperatura di impiego			
	min	°C	-25
	max	°C	+70
Temperatura di stoccaggio			
	min	°C	-40
	max	°C	+70

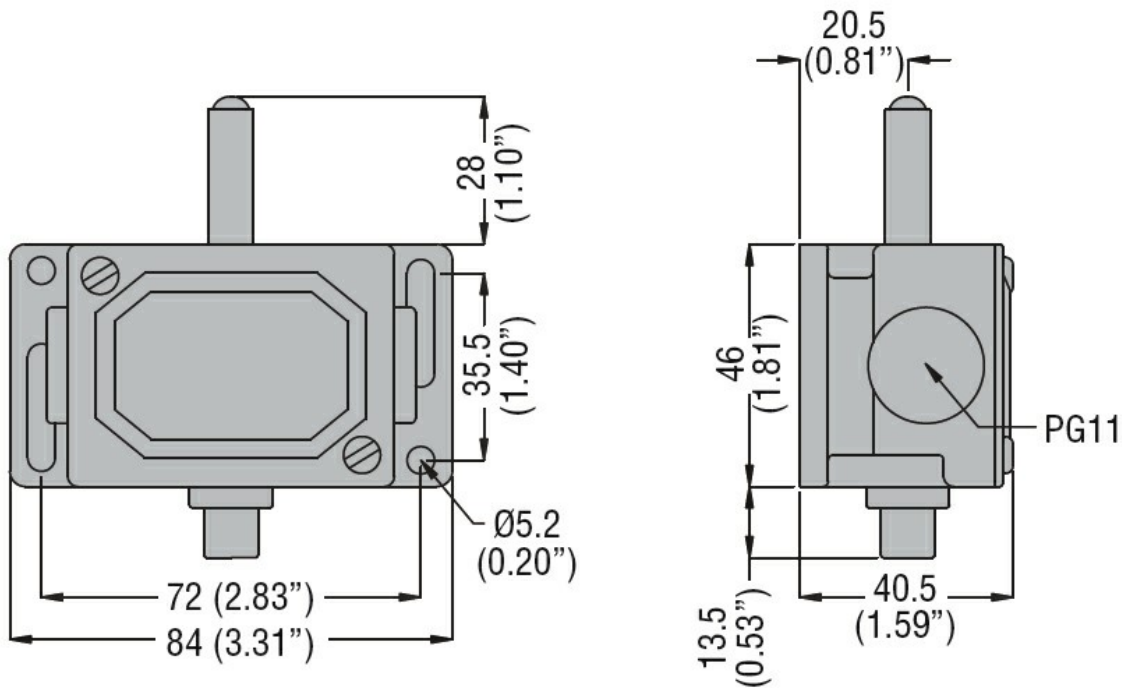
#### Tolleranze e protezioni

##### Grado di protezione

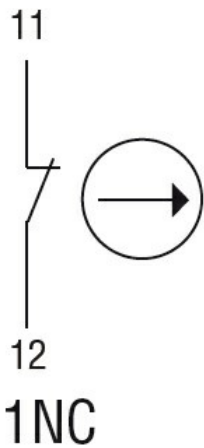
Custodia

IP40

#### Dimensioni



### Schemi elettrici



### Omologazioni e conformità

#### Conformità

EN 81-1.  
IEC/EN 60947-1  
IEC/EN 60947-5-1

#### Omologazioni

EAC

### Classificazione ETIM

ETIM 8.0

EC000030 -  
Interruttore  
finecorsa