



Caratteristiche generali

Materiale

custodia

Legha di alluminio-
zincò

Caratteristiche dei contatti

Tipo di contatto		2NC
Corrente convenzionale termica I _{th}	A	10
Tensione nominale di isolamento U _i	V	400
Protezione contro cortocircuito con fusibili	Class/A	Fusibile rapido 10 gG / SC
Corrente convenzionale termica in aria libera I _{th} IEC ≤ 40°C	A	10
Resistenza per polo (valore medio)	mΩ	<10

Caratteristiche meccaniche

Fissaggio testa azionatore		Fissi
Coppia di serraggio (Max)		
Fissaggio finecorsa	Nm	2.5
	lbin	22.1

Sezione dei conduttori

AWG/Kcmil			
	max		14
IEC			
	max	mm ²	2.5

Connessione cablaggio

Terminale a vite
con morsetto

Tipo ingresso cavi

PG11 con
pressacavo

Peso prodotto

g 265

Manovre

Durata meccanica	cycles	>10000000
Manovra meccanica	cycles/h	3600

Condizioni ambientali

Temperatura

Temperatura di impiego			
	min	°C	-25
	max	°C	+70
Temperatura di stoccaggio			
	min	°C	-40
	max	°C	+70

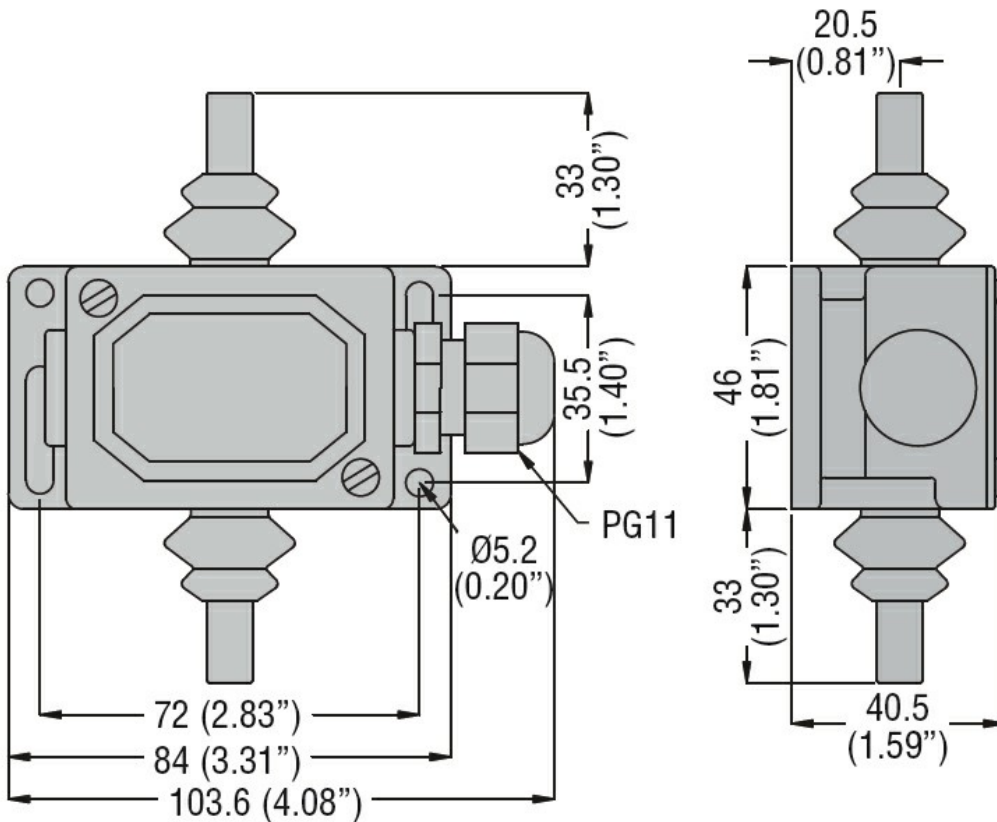
Tolleranze e protezioni

Grado di protezione

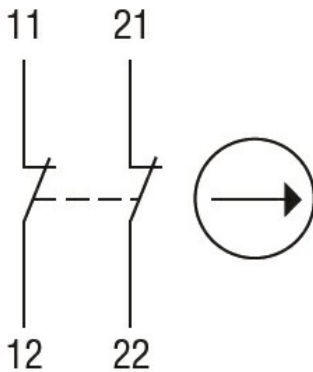
Custodia

IP65

Dimensioni



Schemi elettrici



2NC

Omologazioni e conformità

Conformità

EN 81-1.
IEC/EN 60947-1
IEC/EN 60947-5-1

Omologazioni

EAC

Classificazione ETIM

ETIM 8.0

EC000030 -
Interruttore
finecorsa