



### Caratteristiche generali

#### Materiale

custodia

Leghe di alluminio-zinco

### Caratteristiche dei contatti

Tipo di contatto		1NA+1NC
Corrente convenzionale termica I <sub>th</sub>	A	6
Tensione nominale di isolamento U <sub>i</sub>	V	250
Protezione contro cortocircuito con fusibili	Class/A	Fusibile rapido 10 gG / SC
Corrente convenzionale termica in aria libera I <sub>th</sub> IEC ≤ 40°C	A	10
Resistenza per polo (valore medio)	mΩ	<10

### Caratteristiche meccaniche

Fissaggio testa azionatore		Fissi
Forza di azionamento	N	60
	l <sub>b</sub>	13.5
Coppia di serraggio (Max)		
Fissaggio finecorsa	Nm	2.5
	l <sub>bin</sub>	22.1
Terminali	Nm	0.8
	l <sub>bin</sub>	7
Fissaggio vite del coperchio custodia	Nm	0.8
	l <sub>bin</sub>	7

### Sezione dei conduttori

AWG/Kcmil	max		14
IEC	min	mm <sup>2</sup>	1 or 2
	max	mm <sup>2</sup>	2.5

Connessione cablaggio		Vite con serrafilo autosollevante
Tipo ingresso cavi		PG11 con pressacavo
Peso prodotto	g	248

### Manovre

Durata meccanica	cycles	100000
Manovra meccanica	cycles/h	1800

### Condizioni ambientali

Temperatura			
Temperatura di impiego	min	°C	-25
	max	°C	+70

Temperatura di stoccaggio

min	°C	-40
max	°C	+70

Tolleranze e protezioni

Grado di protezione

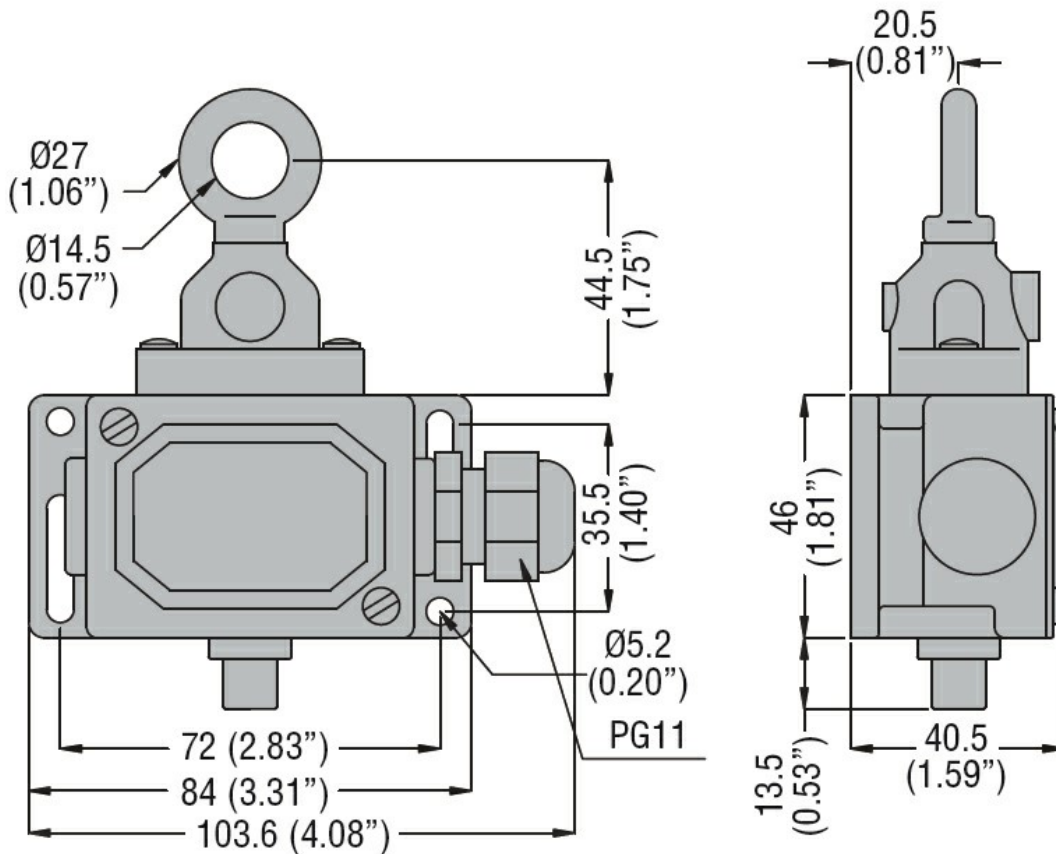
Custodia

IP65

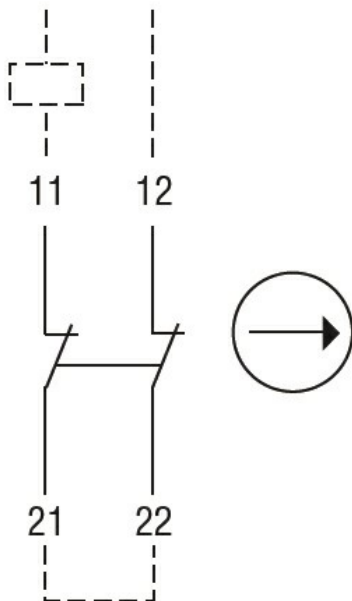
Grado di inquinamento

3

Dimensioni



Schemi elettrici



**Omologazioni e conformità**

Conformità

/

Omologazioni

EAC

**Classificazione ETIM**

ETIM 8.0

EC000030 -  
Interruttore  
finecorsa