

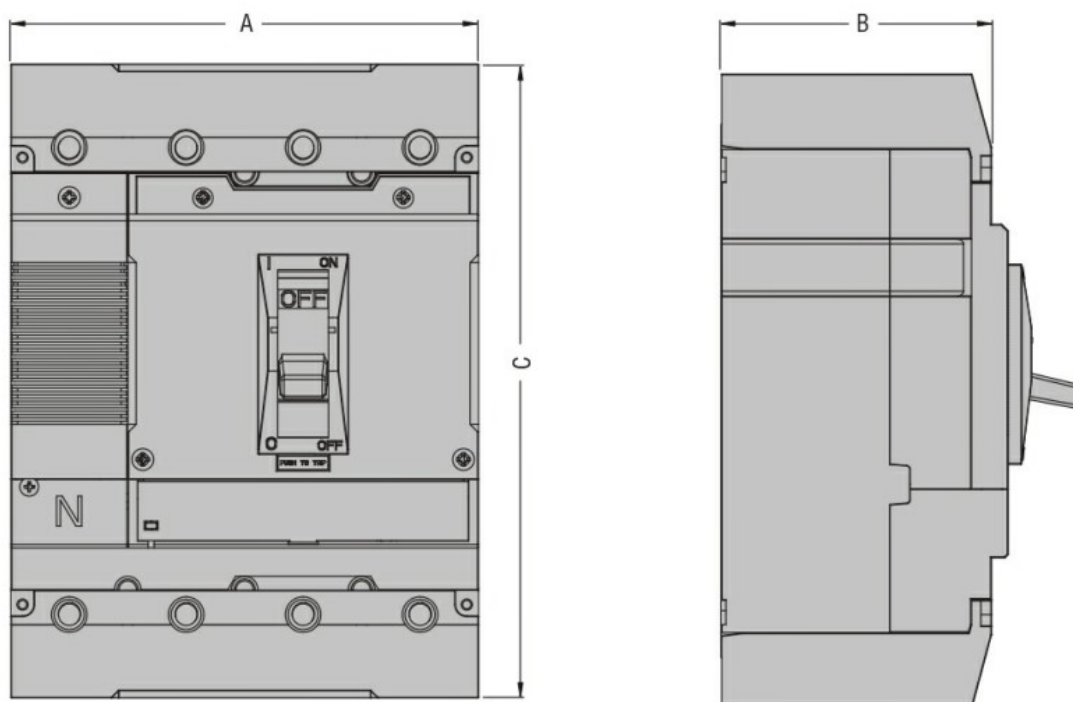


Caratteristiche meccaniche

Peso prodotto

g 650

Dimensioni



| P5X8... | A [mm] | B [mm] | C [mm] |
|---------|--------|--------|--------|
| P5X831L | 105    | 80,8   | 321    |
| P5X831S |        |        | 190    |
| P5X841L | 140    |        | 321    |

|         |     |     |     |
|---------|-----|-----|-----|
| P5X841S |     |     | 190 |
| P5X832L | 140 | 105 | 479 |
| P5X832S |     |     | 300 |
| P5X842L | 186 |     | 479 |
| P5X842S |     |     | 300 |
| P5X833L | 210 | 128 | 600 |
| P5X833S |     |     | 360 |
| P5X843L | 280 |     | 600 |
| P5X843S |     |     | 360 |

### Omologazioni e conformità

#### Omologazioni

#### Classificazione ETIM

EC000066 - Power contactor, AC switching