



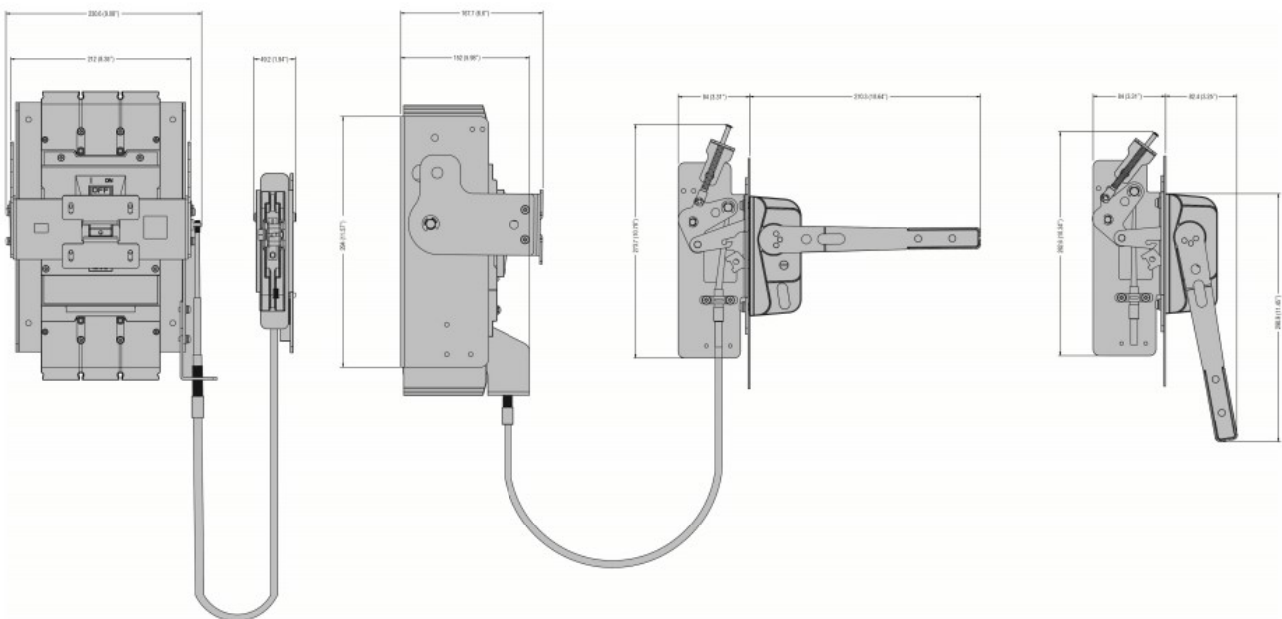
Caratteristiche meccaniche

Peso prodotto g 7300

Condizioni ambientali

Grado di protezione (UL) Tipo 1, 12, 3, 3R, 4

Dimensioni



Omologazioni e conformità

Omologazioni

cULus

Classificazione ETIM

EC000066 - Power contactor, AC switching