



Caratteristiche di impiego

Tensione di funzionamento nominale	V	24VDC
Corrente nominale (I _n)	A	≤5A
Manovra meccanica	cycles/h	120
Tempo medio di chiusura	ms	350
Tempo medio di apertura	ms	230
Potenza assorbita	W	14

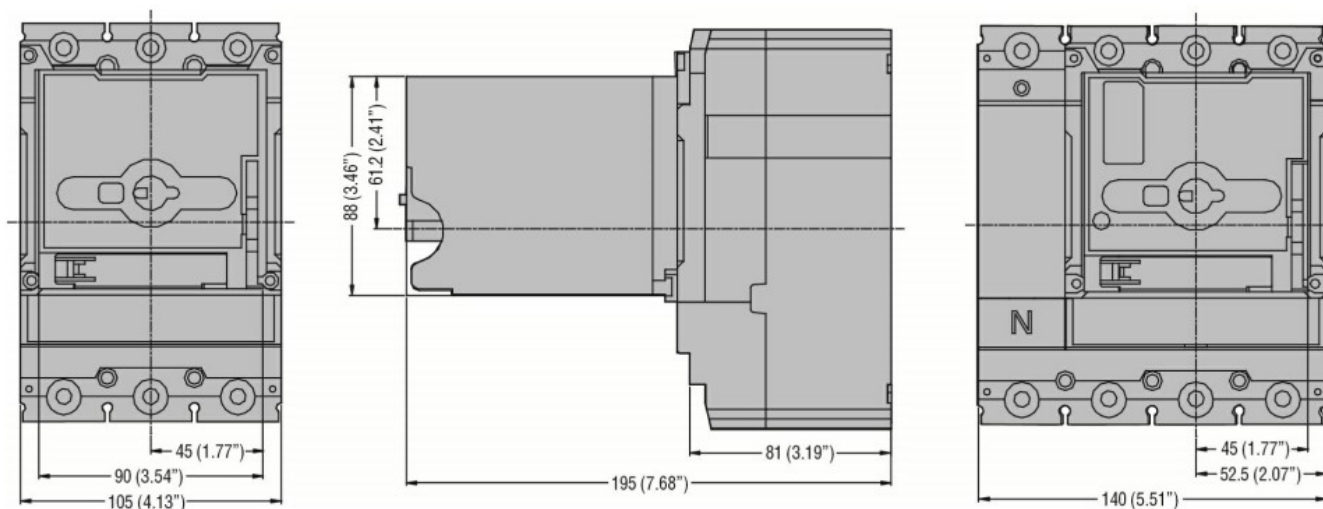
Caratteristiche meccaniche

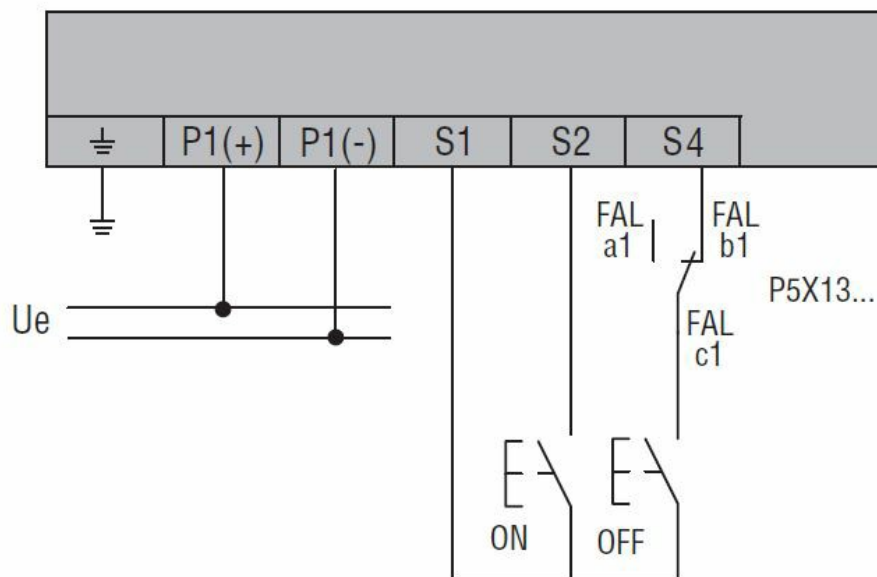
Peso prodotto	g	1300
---------------	---	------

Manovre

Durata meccanica	cycles	25000
------------------	--------	-------

Dimensioni





Note: Connect an NC contact of an alarm switch contact block in series with S4 to prevent remote closing of the MCCB after tripping due to overcurrent or short circuit.

Schemi elettrici

Omologazioni e conformità

Omologazioni

Classificazione ETIM

EC000066 - Power contactor, AC switching