



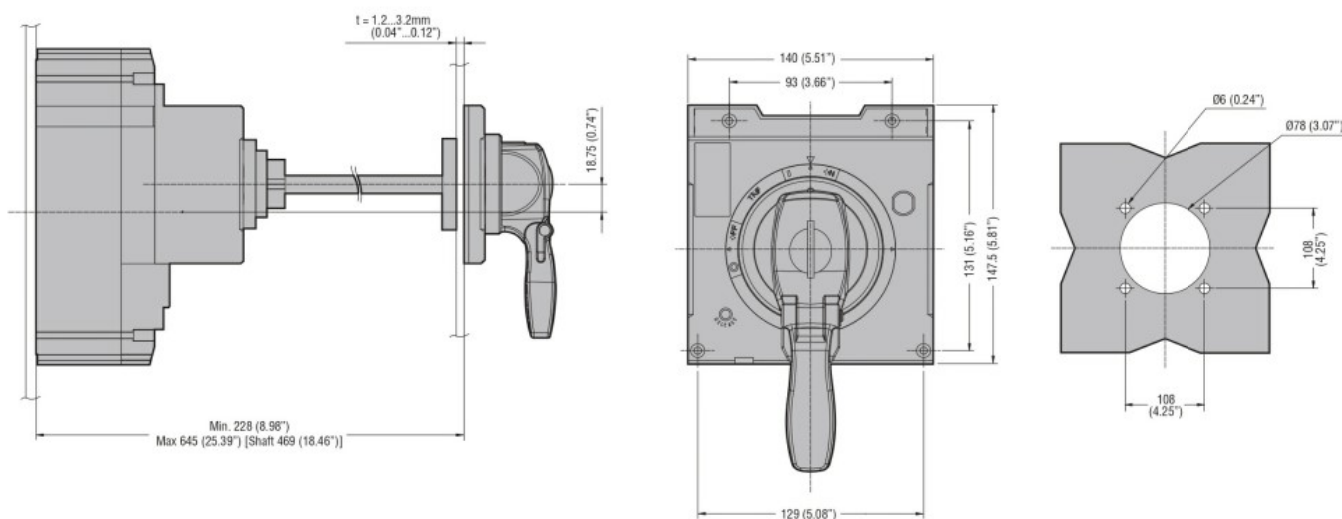
Caratteristiche meccaniche

Peso prodotto g 2200

Condizioni ambientali

Grado di protezione (IEC) IP65

Dimensioni



Omologazioni e conformità

Omologazioni

Classificazione ETIM

EC000066 - Power contactor, AC switching