



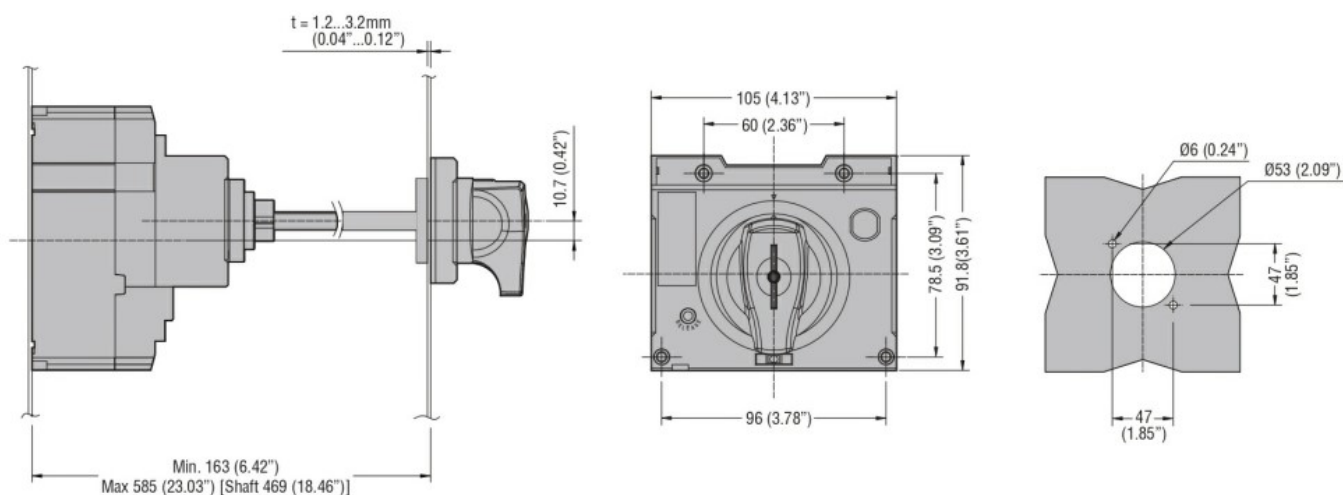
**Caratteristiche meccaniche**

Peso prodotto g 450

**Condizioni ambientali**

Grado di protezione (IEC) IP65

**Dimensioni**



**Omologazioni e conformità**

Omologazioni

Classificazione ETIM

EC000066 - Power contactor, AC switching