



Caratteristiche elettriche

Numero di poli	Nr.	4
Corrente nominale ($\leq 40^{\circ}\text{C}$)	A	630
Campo di regolazione sganciatore elettronico di sovraccarico	A	252...630
Campo di regolazione sganciatore elettronico di corto circuito	A	378...6300
Tensione nominale di funzionamento AC	V	690
Tensione nominale di isolamento Ui	V	1000
Tensione nominale di tenuta ad impulso (Uimp)	kV	8
Potere di interruzione in corto circuito Icu		
	220...240VAC 50/60Hz	kA 100
	380...415VAC 50/60Hz	kA 65
	440...460VAC 50/60Hz	kA 65
	480...500VAC 50/60Hz	kA 42
	525VAC 50/60Hz	kA 22
	660...690VAC 50/60Hz	kA 10
Potere di interruzione in corto circuito Ics		
	220...240VAC 50/60Hz	kA 100
	380...415VAC 50/60Hz	kA 65
	440...460VAC 50/60Hz	kA 65
	480...500VAC 50/60Hz	kA 42
	525VAC 50/60Hz	kA 22
	660...690VAC 50/60Hz	kA 10
Dissipazione termica per fase (max)	W	83

Caratteristiche meccaniche

Attacchi	vite utensile	M10 x 30 Metric Allen key 8
Coppia di serraggio terminali	max max	Nm 48 lbin 425
Posizione di montaggio	Normale Ammessa	Su piano verticale Qualsiasi
Fissaggio		A vite
Peso prodotto	g	7200
Durata meccanica	cycles	20000
Durata elettrica	cycles	6000
Dimensioni (L x A x P)	mm	186x260x110

Condizioni ambientali

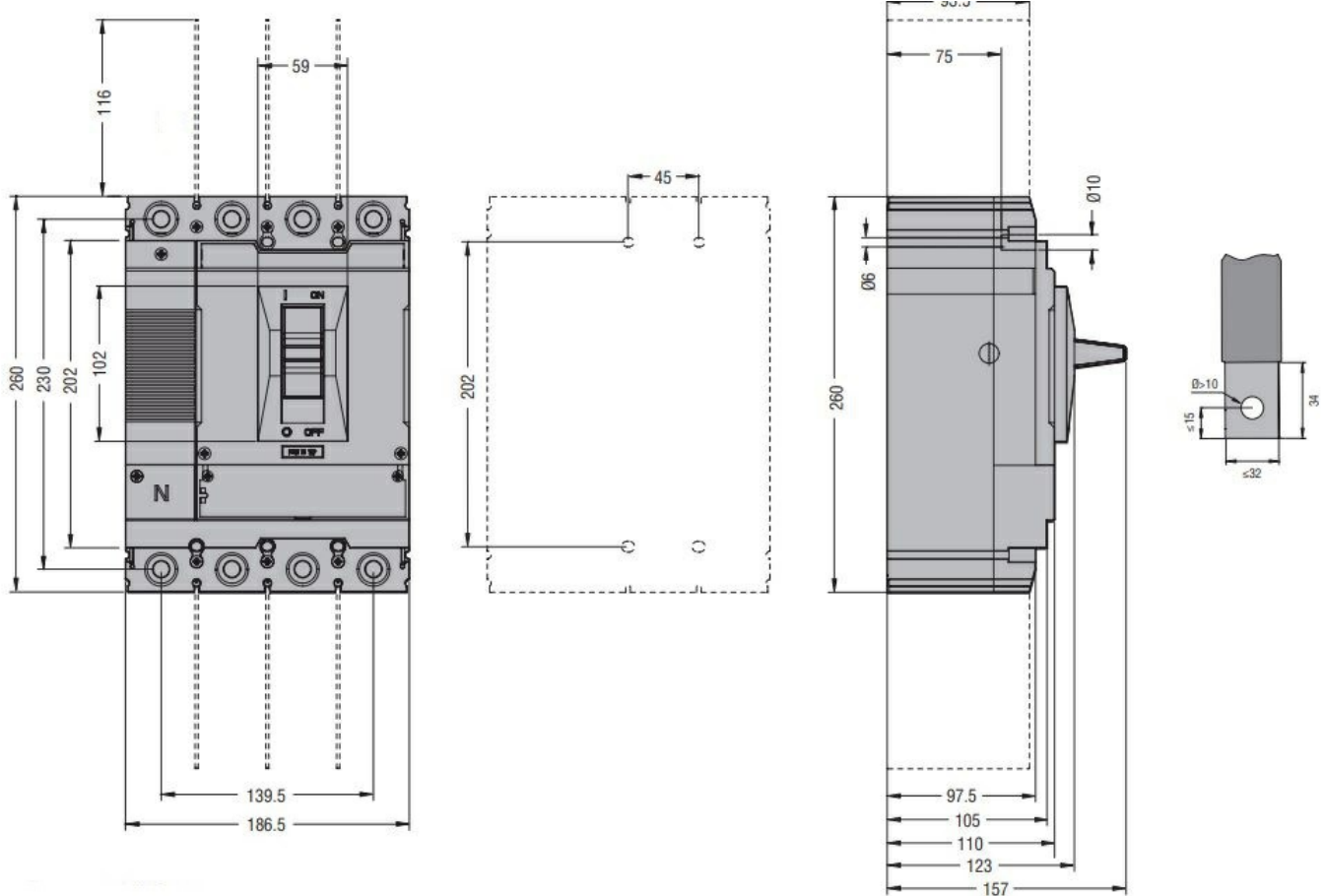
Temperatura			
	Temperatura di impiego	min	$^{\circ}\text{C}$ -20
		max	$^{\circ}\text{C}$ +70
	Temperatura di stoccaggio	min	$^{\circ}\text{C}$ -40

Declassamento corrente per temperatura >40°C	max	°C	+80
	50°C	°C	591
	60°C	°C	555
	70°C	°C	517

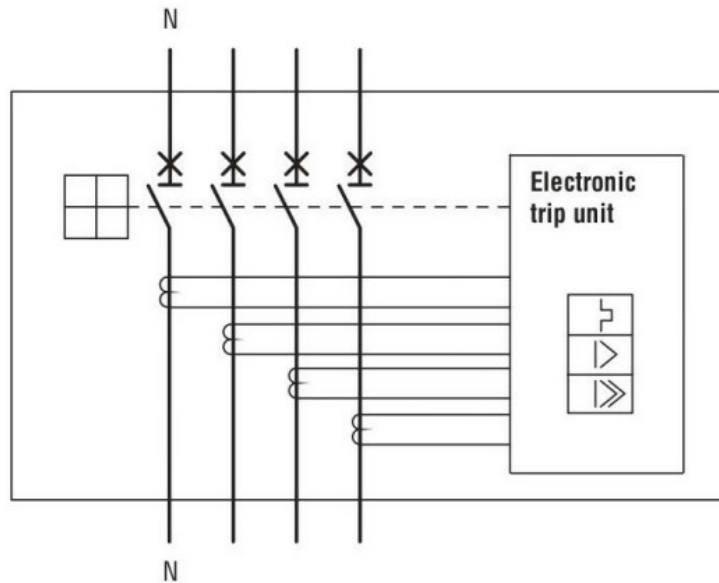
Tolleranze e protezioni

Grado di protezione IP frontale IP20

Dimensioni



Schemi elettrici



Classificazione ETIM

EC000066 - Power contactor, AC switching