



### Caratteristiche elettriche

Numero di poli	Nr.	4
Corrente nominale ( $\leq 40^{\circ}\text{C}$ )	A	100
Campo di regolazione sganciatore elettronico di sovraccarico	A	40...100
Campo di regolazione sganciatore elettronico di corto circuito	A	60...1000
Tensione nominale di funzionamento AC	V	690
Tensione nominale di isolamento Ui	V	1000
Tensione nominale di tenuta ad impulso (Uimp)	kV	8
Potere di interruzione in corto circuito Icu		
	220...240VAC 50/60Hz	kA 100
	380...415VAC 50/60Hz	kA 50
	440...460VAC 50/60Hz	kA 50
	480...500VAC 50/60Hz	kA 42
	525VAC 50/60Hz	kA 22
	660...690VAC 50/60Hz	kA 10
Potere di interruzione in corto circuito Ics		
	220...240VAC 50/60Hz	kA 100
	380...415VAC 50/60Hz	kA 50
	440...460VAC 50/60Hz	kA 50
	480...500VAC 50/60Hz	kA 42
	525VAC 50/60Hz	kA 22
	660...690VAC 50/60Hz	kA 5
Dissipazione termica per fase (max)	W	9.6

### Caratteristiche meccaniche

Attacchi	vite utensile	M8 x 20 Metric Allen key 6
Coppia di serraggio terminali	max max	Nm 14 lbin 125
Posizione di montaggio	Normale Ammessa	Su piano verticale Qualsiasi
Fissaggio		A vite
Peso prodotto	g	2600
Durata meccanica	cycles	25000
Durata elettrica	cycles	10000
Dimensioni (L x A x P)	mm	140x160x86

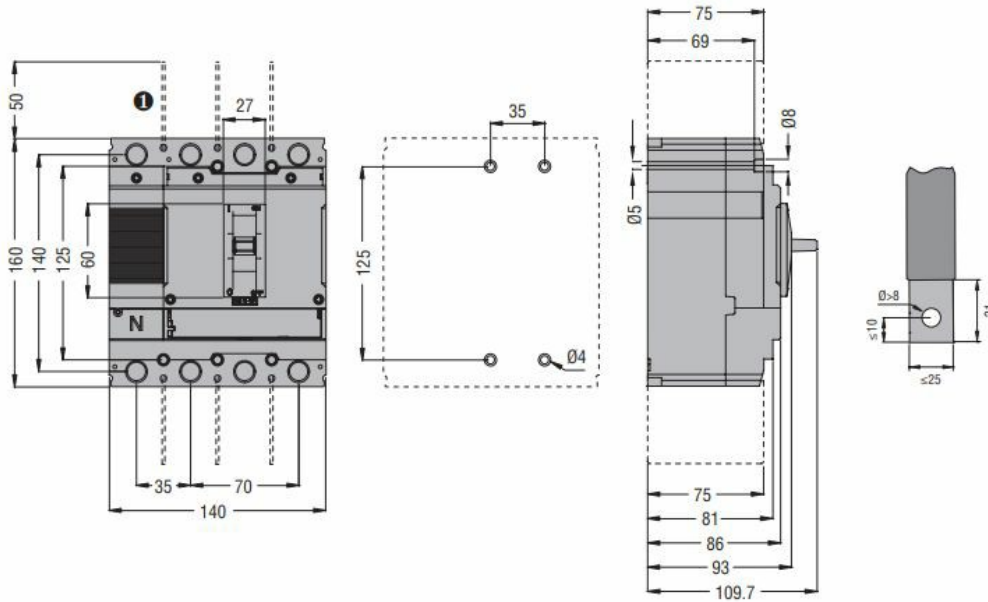
### Condizioni ambientali

Temperatura	Temperatura di impiego	min	$^{\circ}\text{C}$	-20
		max	$^{\circ}\text{C}$	+70
	Temperatura di stoccaggio	min	$^{\circ}\text{C}$	-40

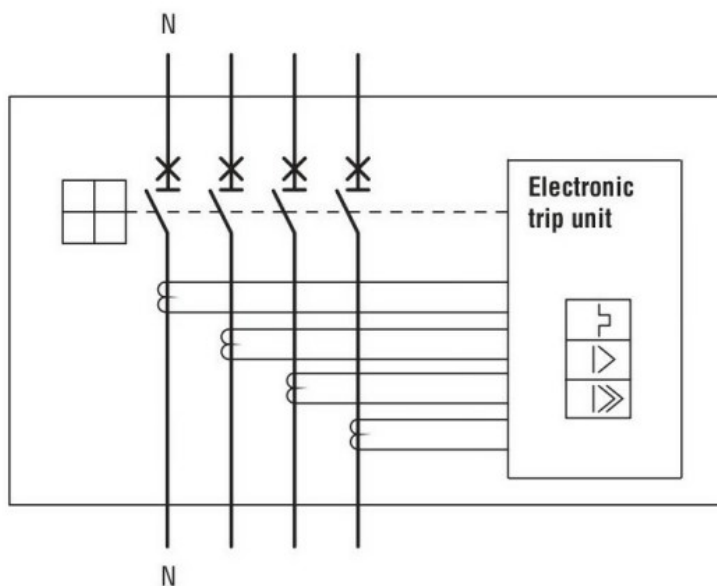
Declassamento corrente per temperatura >40°C	max	°C	+80
	50°C	°C	94
	60°C	°C	88
	70°C	°C	82

Tolleranze e protezioni		
Grado di protezione IP frontale		IP20

**Dimensioni**



**Schemi elettrici**



**Classificazione ETIM**

EC000066 - Power contactor, AC switching