



### Caratteristiche elettriche

Tensione nominale di isolamento IEC/EN	V	400
Tensione nominale di tenuta ad impulso (Uimp)	kV	4
Tensione di funzionamento nominale AC (IEC)	VAC	230/400
Frequenza nominale	Hz	50/60
Corrente nominale (In)	A	80
Curva di intervento		D
Corrente di cortocircuito (IEC)	kA	10
Durata elettrica	cycles	10000
Potenza dissipata per polo max	W	11.58

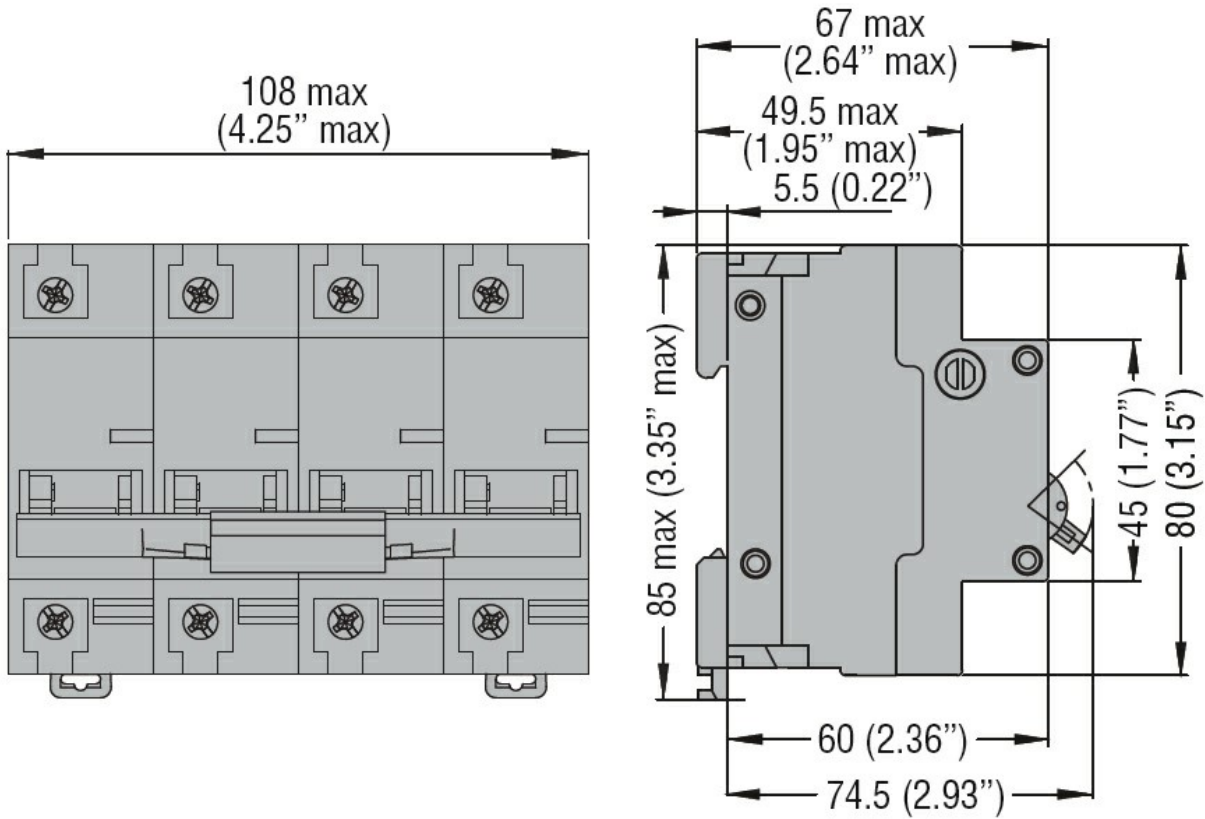
### Condizioni ambientali

Temperatura di impiego	min	°C	-40
	max	°C	+70
Temperatura di stoccaggio	min	°C	-40
	max	°C	+80
Altitudine massima		m	2000

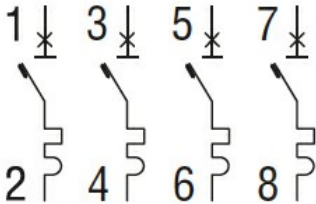
### Caratteristiche meccaniche

Posizione di montaggio	Normale		Piano verticale
			Guida DIN 35mm
Fissaggio			
Coppia di serraggio terminali	min	Nm	3.2
	max	Nm	3.5
	min	Ibin	28.3
	max	Ibin	31
Attacchi utensile			Pz 2
Sezione dei conduttori	IEC	min	mm <sup>2</sup> 2.5
		max	mm <sup>2</sup> 50
	AWG/Kcmil	min	14
		max	kcmil 1/0
Durata meccanica		cycles	10000
Peso prodotto		g	680
Grado di protezione IP frontale			IP20
Grado di inquinamento			3

### Dimensioni



### Schemi elettrici



### Omologazioni e conformità

#### Omologazioni

CSA C22.2 n°235. UR "UL Recognized" per Canada e USA.

IEC/EN 60947-2

UL 1077

#### Certificazioni

cURus

EAC

TÜV-Rheinland

### Classificazione ETIM

ETIM 8.0

EC000042 -  
Interruttore  
magnetotermico