



**Caratteristiche elettriche**

Tensione nominale di isolamento IEC/EN	V	500
Tensione nominale di tenuta ad impulso (Uimp)	kV	2500
Tensione di funzionamento nominale AC (IEC)	VAC	110...415
Frequenza nominale	Hz	50/60

**Condizioni ambientali**

Temperatura di impiego	min	°C	-40
	max	°C	+70
Altitudine massima		m	2000

**Caratteristiche meccaniche**

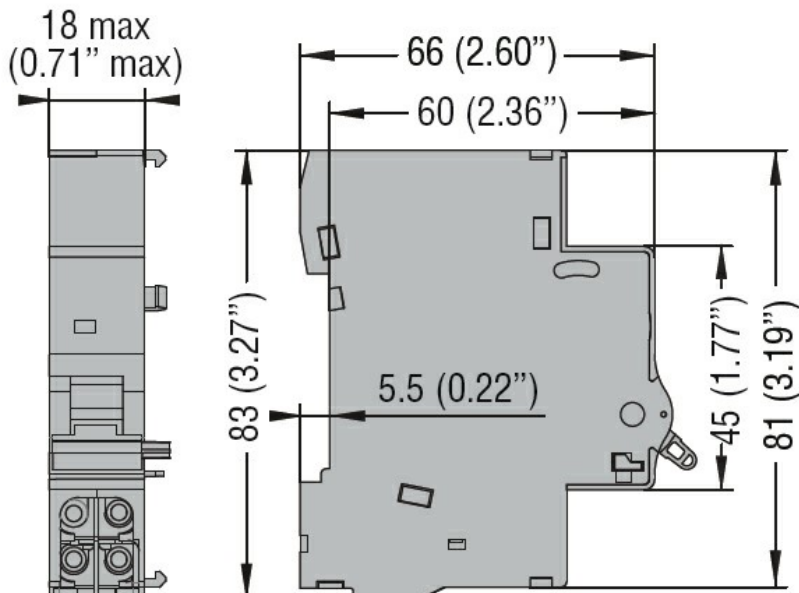
Coppia di serraggio terminali	max	Nm	1
	max	Ibin	0.74

Sezione dei conduttori

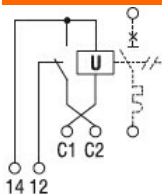
IEC

	max	mm <sup>2</sup>	2.5
Peso prodotto		g	70
Grado di protezione IP frontale			20

**Dimensioni**



**Schemi elettrici**



**Omologazioni e conformità**

Omologazioni

IEC/EN 60947-5-1. UR "UL Recognized" per Canada e USA.

Certificazioni

cULus

EAC

**Classificazione ETIM**

ETIM 8.0

EC001023 -  
Bobina a lancio di  
corrente