



Caratteristiche elettriche

Tensione nominale di isolamento IEC/EN	V	500
Tensione nominale di tenuta ad impulso (Uimp)	kV	2500
Tensione di funzionamento nominale AC (IEC)	VAC	12...24
Tensione di funzionamento nominale DC	VDC	12...24
Frequenza nominale	Hz	50/60

Condizioni ambientali

Temperatura di impiego	min	°C	-40
	max	°C	+70
Altitudine massima		m	2000

Caratteristiche meccaniche

Coppia di serraggio terminali	max	Nm	1
	max	lbin	0.74

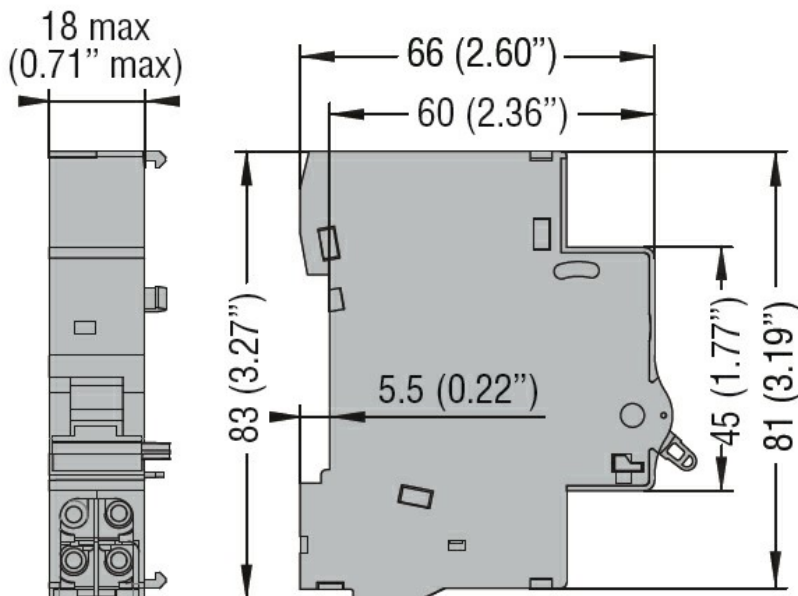
Sezione dei conduttori

IEC

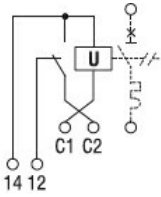
max mm² 2.5

Peso prodotto	g	70
Grado di protezione IP frontale		20

Dimensioni



Schemi elettrici



Omologazioni e conformità

Omologazioni

IEC/EN 60947-5-1. UR "UL Recognized" per Canada e USA.

Certificazioni

EAC

Classificazione ETIM

ETIM 8.0

EC001023 -
Bobina a lancio di
corrente