



### Caratteristiche elettriche

Tensione nominale di tenuta ad impulso (Uimp)	kV	4
Tensione di funzionamento nominale AC (IEC)	VAC	400
Corrente nominale (In)	A	6
Conducibilità		24V 10mA

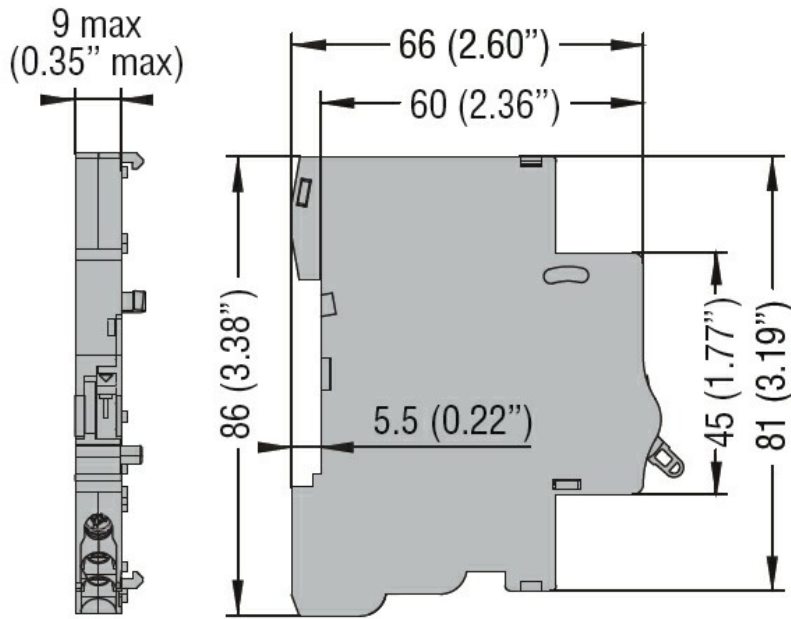
### Condizioni ambientali

Temperatura di impiego	min	°C	-40
	max	°C	+70
Temperatura di stoccaggio	min	°C	-40
	max	°C	+80

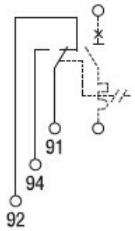
### Caratteristiche meccaniche

Posizione di montaggio	Normale Ammessa		Piano verticale Qualsiasi
Coppia di serraggio terminali	min	Nm	1
	max	Nm	1
	min	lbin	0.7
	max	lbin	0.7
Attacchi utensile			PH2
Sezione dei conduttori	IEC		
	max	mm <sup>2</sup>	1x 2.5 - 2x 1.5
Peso prodotto			g 40

### Dimensioni



#### Schemi elettrici



#### Omologazioni e conformità

##### Omologazioni

IEC/EN 60947-5-1. UR "UL Recognized" per Canada e USA.

##### Certificazioni

cULus

EAC

#### Classificazione ETIM

ETIM 8.0

EC000041 -  
Contatti ausiliari