



### Caratteristiche elettriche

Tensione nominale di isolamento IEC/EN	V	400
Tensione nominale di tenuta ad impulso (Uimp)	kV	4
Tensione di funzionamento nominale AC (IEC)	VAC	230
Frequenza nominale	Hz	50/60
Corrente nominale (In)	A	10
Curva di intervento		C
Caratteristica di intervento differenziale		AC
Corrente differenziale nominale	mA	300
Corrente di cortocircuito (IEC)	kA	10
Durata elettrica	cycles	10000

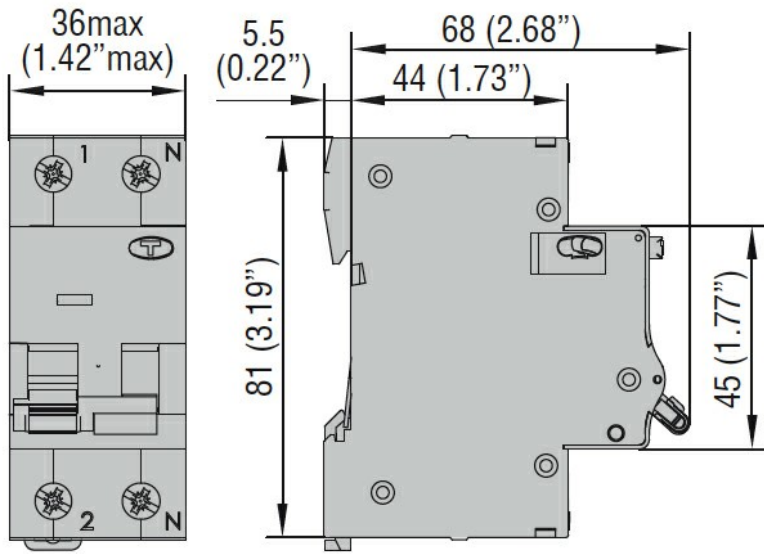
### Condizioni ambientali

Temperatura di impiego	min	°C	-25
	max	°C	+60
Temperatura di stoccaggio	min	°C	-40
	max	°C	+80
Altitudine massima		m	2000

### Caratteristiche meccaniche

Posizione di montaggio		Normale	Piano verticale	
Fissaggio			Guida DIN 35mm	
Coppia di serraggio terminali	max	Nm	2	
	max	lbin	15	
Attacchi utensile			Pz 2	
Sezione dei conduttori	IEC	min	mm <sup>2</sup>	1
		max	mm <sup>2</sup>	16
	AWG/Kcmil	min		16
		max	kcmil	3
Durata meccanica		cycles	20000	
Peso prodotto		g	205	
Grado di protezione IP frontale			IP20	
Grado di inquinamento			2	

### Dimensioni



#### Omologazioni e conformità

##### Omologazioni

IEC/EN/BS 61009-1

##### Certificazioni

EAC

TÜV-SUD

#### Classificazione ETIM

ETIM 8.0

EC000905 -  
Interruttore  
differenziale/magnet