



Caratteristiche elettriche

Tensione nominale di isolamento IEC/EN	V	400
Tensione nominale di tenuta ad impulso (Uimp)	kV	4
Tensione di funzionamento nominale AC (IEC)	VAC	230
Frequenza nominale	Hz	50/60
Corrente nominale (In)	A	16
Curva di intervento		B
Caratteristica di intervento differenziale		A
Corrente differenziale nominale	mA	30
Corrente di cortocircuito (IEC)	kA	10
Durata elettrica	cycles	10000

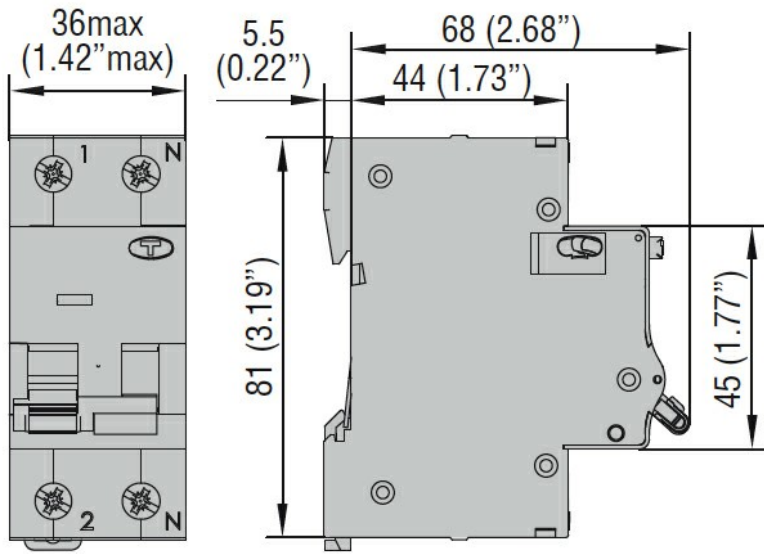
Condizioni ambientali

Temperatura di impiego	min	°C	-25
	max	°C	+60
Temperatura di stoccaggio	min	°C	-40
	max	°C	+80
Altitudine massima		m	2000

Caratteristiche meccaniche

Posizione di montaggio		Normale		Piano verticale	
Fissaggio				Guida DIN 35mm	
Coppia di serraggio terminali	max	Nm	2		
	max	lbin	15		
Attacchi utensile				Pz 2	
Sezione dei conduttori	IEC	min	mm ²	1	
		max	mm ²	16	
	AWG/Kcmil	min		16	
		max	kcmil	3	
Durata meccanica		cycles	20000		
Peso prodotto		g	205		
Grado di protezione IP frontale				IP20	
Grado di inquinamento				2	

Dimensioni



Omologazioni e conformità

Omologazioni

IEC/EN/BS 61009-1
 IEC/EN/BS 61009-2-1

Certificazioni

CCC
 EAC
 TÜV-Rheinland

Classificazione ETIM

ETIM 8.0

EC000905 -
 Interruttore
 differenziale/magnet