



Caratteristiche elettriche

| | | |
|---|--------|-------|
| Tensione nominale di isolamento IEC/EN | V | 400 |
| Tensione nominale di tenuta ad impulso (Uimp) | kV | 4 |
| Tensione di funzionamento nominale AC (IEC) | VAC | 230 |
| Frequenza nominale | Hz | 50/60 |
| Corrente nominale (In) | A | 6 |
| Curva di intervento | | B |
| Caratteristica di intervento differenziale | | A |
| Corrente differenziale nominale | mA | 30 |
| Corrente di cortocircuito (IEC) | kA | 10 |
| Durata elettrica | cycles | 10000 |

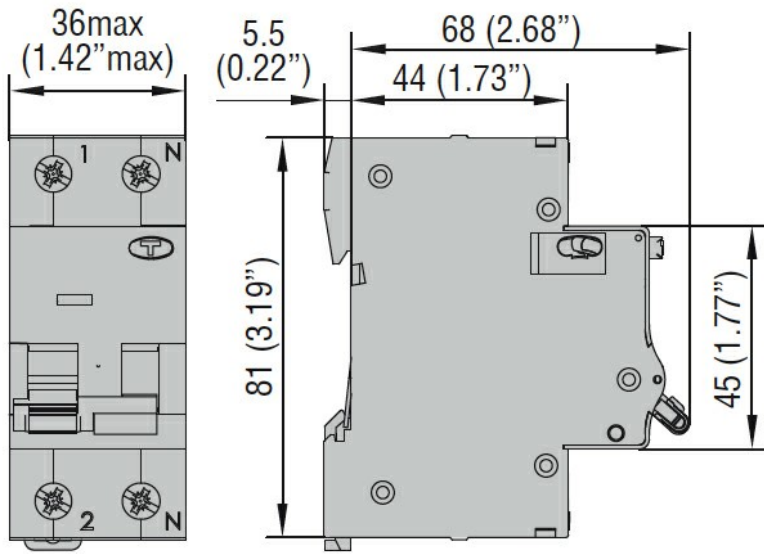
Condizioni ambientali

| | | | |
|---------------------------|-----|----|------|
| Temperatura di impiego | min | °C | -25 |
| | max | °C | +60 |
| Temperatura di stoccaggio | min | °C | -40 |
| | max | °C | +80 |
| Altitudine massima | m | | 2000 |

Caratteristiche meccaniche

| | | | | |
|---------------------------------|-----------|---------|-----------------|-----------------|
| Posizione di montaggio | | Normale | | Piano verticale |
| Fissaggio | | | | Guida DIN 35mm |
| Coppia di serraggio terminali | max | Nm | | 2 |
| | max | lbin | | 15 |
| Attacchi utensile | | | | Pz 2 |
| Sezione dei conduttori | IEC | min | mm ² | 1 |
| | | max | mm ² | 16 |
| | AWG/Kcmil | min | | 16 |
| | | max | kcmil | 3 |
| Durata meccanica | | cycles | | 20000 |
| Peso prodotto | | g | | 205 |
| Grado di protezione IP frontale | | | | IP20 |
| Grado di inquinamento | | | | 2 |

Dimensioni



Omologazioni e conformità

Omologazioni

IEC/EN/BS 61009-1
IEC/EN/BS 61009-2-1

Certificazioni

CCC
EAC
TÜV-Rheinland

Classificazione ETIM

ETIM 8.0

EC000905 -
Interruttore
differenziale/magnet