



Caratteristiche elettriche

Tensione nominale di isolamento IEC/EN	V	400
Tensione nominale di tenuta ad impulso (Uimp)	kV	4
Tensione di funzionamento nominale AC (IEC)	VAC	230/400
Frequenza nominale	Hz	50/60
Corrente nominale (In)	A	40
Caratteristica di intervento differenziale		Selettivo tipo A
Ritardo di intervento		Tipo S selettivo
Corrente differenziale nominale	mA	300 - selettivo
Corrente di cortocircuito (IEC)	kA	10
Corrente di cortocircuito condizionata nominale (Inc)	kA	10
Durata elettrica	cycles	10000

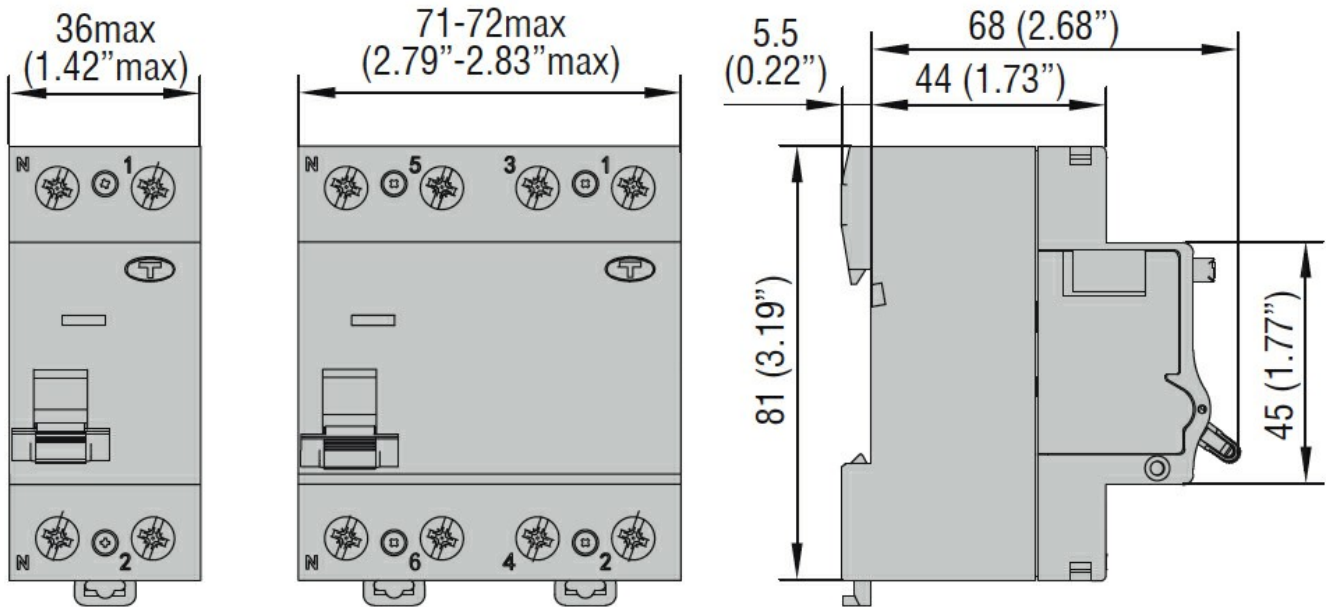
Condizioni ambientali

Temperatura di impiego	min	°C	-35
	max	°C	+70
Temperatura di stoccaggio	min	°C	-40
	max	°C	+80
Altitudine massima		m	2000

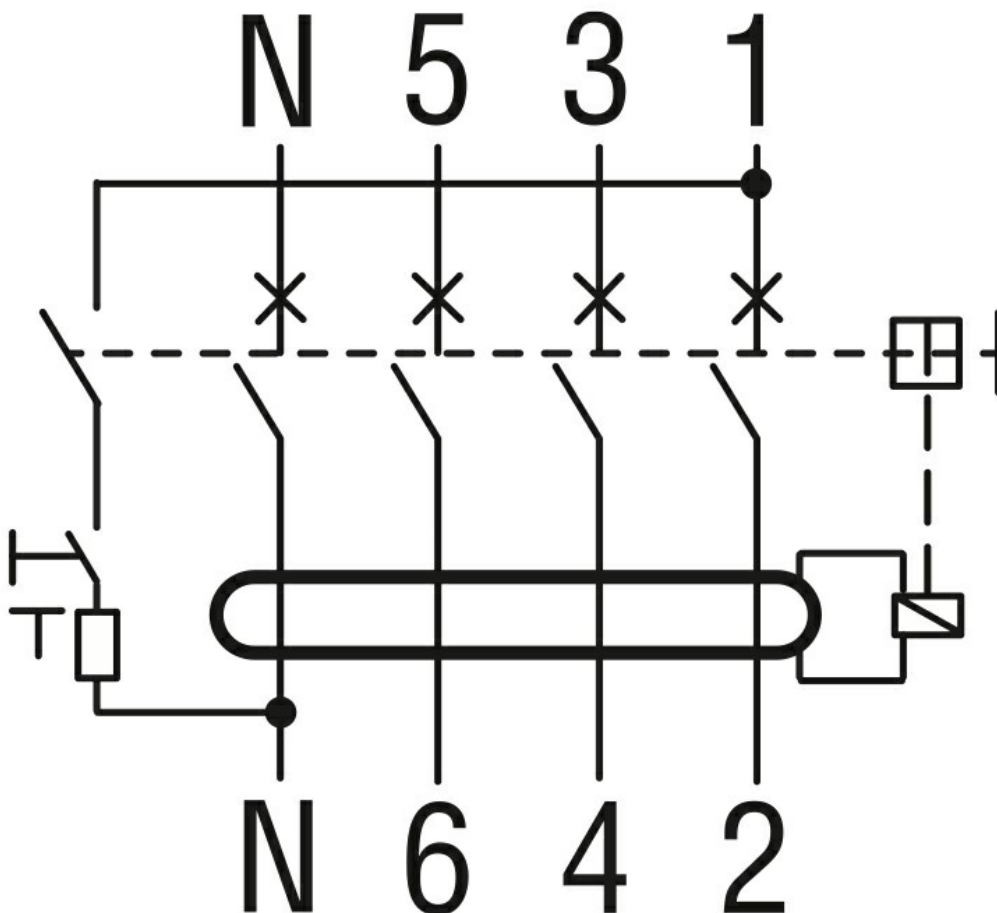
Caratteristiche meccaniche

Posizione di montaggio		Normale	Piano verticale
Fissaggio			Guida DIN 35mm
Coppia di serraggio terminali	max	Nm	2
	max	lbin	15
Attacchi utensile			Pz 2
Sezione dei conduttori	IEC	min	mm ² 2.5
		max	mm ² 35
	AWG/Kcmil	min	14
		max	kcmil 2
Durata meccanica		cycles	20000
Peso prodotto		g	326
Grado di protezione IP frontale			IP20
Grado di inquinamento			2

Dimensioni



Schemi elettrici



Omologazioni e conformità

Omologazioni

IEC/EN/BS 61008-1

IEC/EN/BS 61008-2-1

Certificazioni

EAC

TÜV-Rheinland

Classificazione ETIM

ETIM 8.0

EC000003 -
Interruttore
differenziale