



Caratteristiche elettriche

Tensione nominale di isolamento IEC/EN	V	400
Tensione nominale di tenuta ad impulso (Uimp)	kV	4
Tensione di funzionamento nominale AC (IEC)	VAC	230
Frequenza nominale	Hz	50/60
Corrente nominale (In)	A	25
Caratteristica di intervento differenziale		AC
Corrente differenziale nominale	mA	300
Corrente di cortocircuito (IEC)	kA	10
Corrente di cortocircuito condizionata nominale (Inc)	kA	10
Durata elettrica	cycles	10000

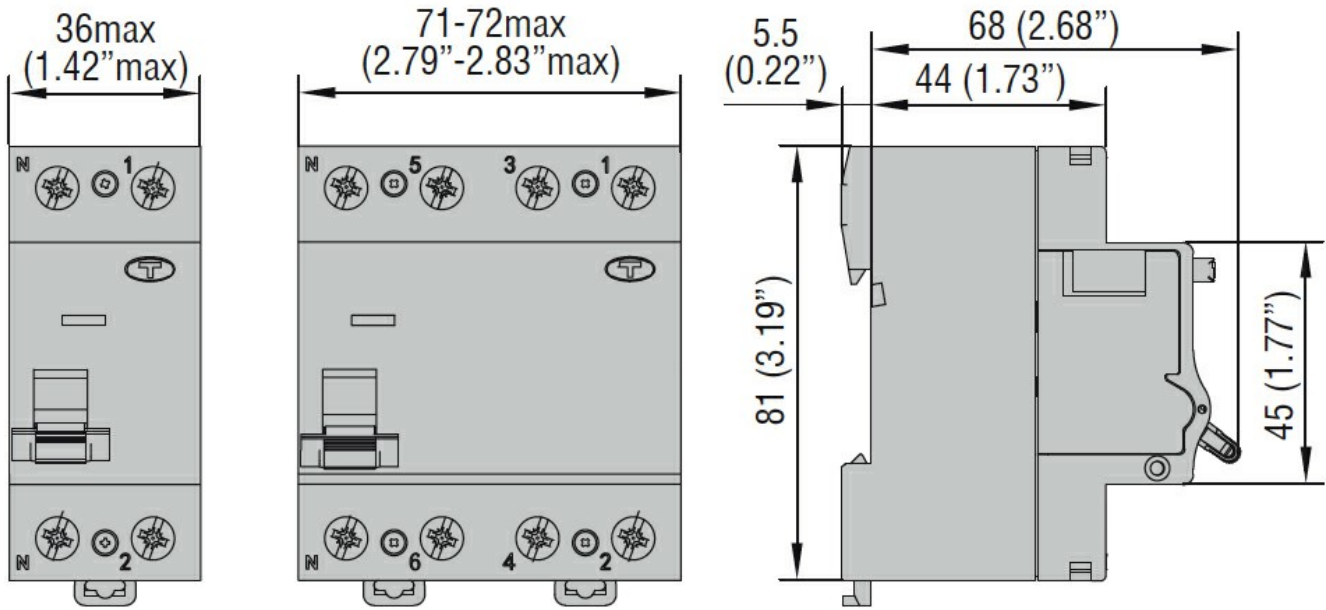
Condizioni ambientali

Temperatura di impiego	min	°C	-35
	max	°C	+70
Temperatura di stoccaggio	min	°C	-40
	max	°C	+80
Altitudine massima		m	2000

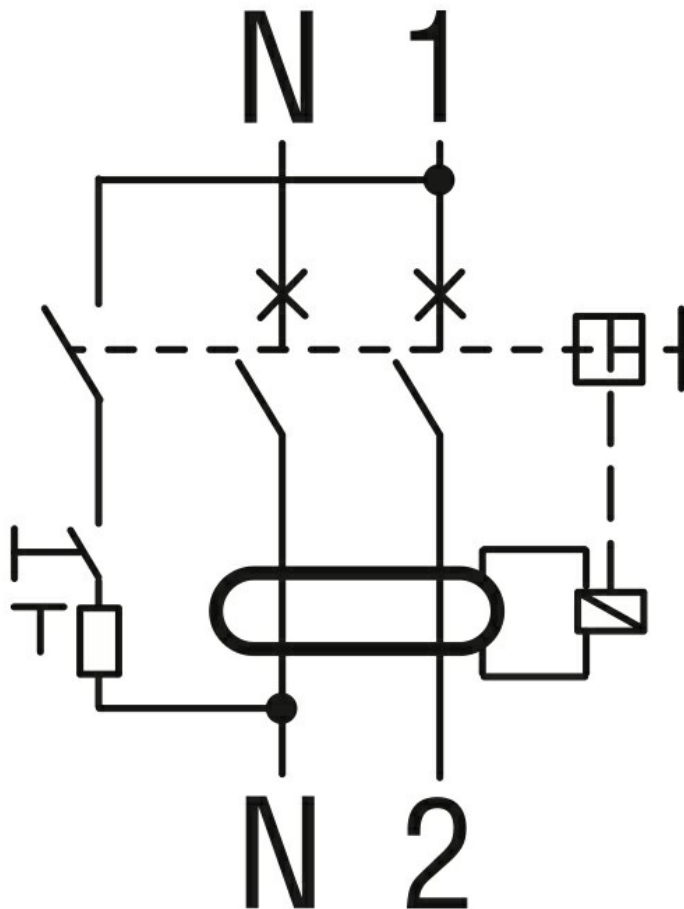
Caratteristiche meccaniche

Posizione di montaggio		Normale		Piano verticale
Fissaggio				Guida DIN 35mm
Coppia di serraggio terminali	max	Nm	2	
	max	Ibin	15	
Attacchi utensile				Pz 2
Sezione dei conduttori	IEC	min	mm ²	2.5
		max	mm ²	35
	AWG/Kcmil	min		14
		max	kcmil	2
Durata meccanica		cycles	20000	
Peso prodotto		g	185	
Grado di protezione IP frontale				IP20
Grado di inquinamento				2

Dimensioni



Schemi elettrici



Omologazioni e conformità

Omologazioni

IEC/EN/BS 61008-1

Certificazioni

EAC

TÜV-Rheinland

Classificazione ETIM

ETIM 8.0

EC000003 -
Interruttore
differenziale