



### Caratteristiche elettriche

Tensione nominale di isolamento IEC/EN	V	400
Tensione nominale di tenuta ad impulso (Uimp)	kV	4
Tensione di funzionamento nominale AC (IEC)	VAC	230/400
Frequenza nominale	Hz	50/60
Corrente nominale (In)	A	63
Caratteristica di intervento differenziale		AC
Corrente differenziale nominale	mA	300
Corrente di cortocircuito condizionata nominale (Inc)	kA	10
Potenza dissipata per polo max	W	3.15

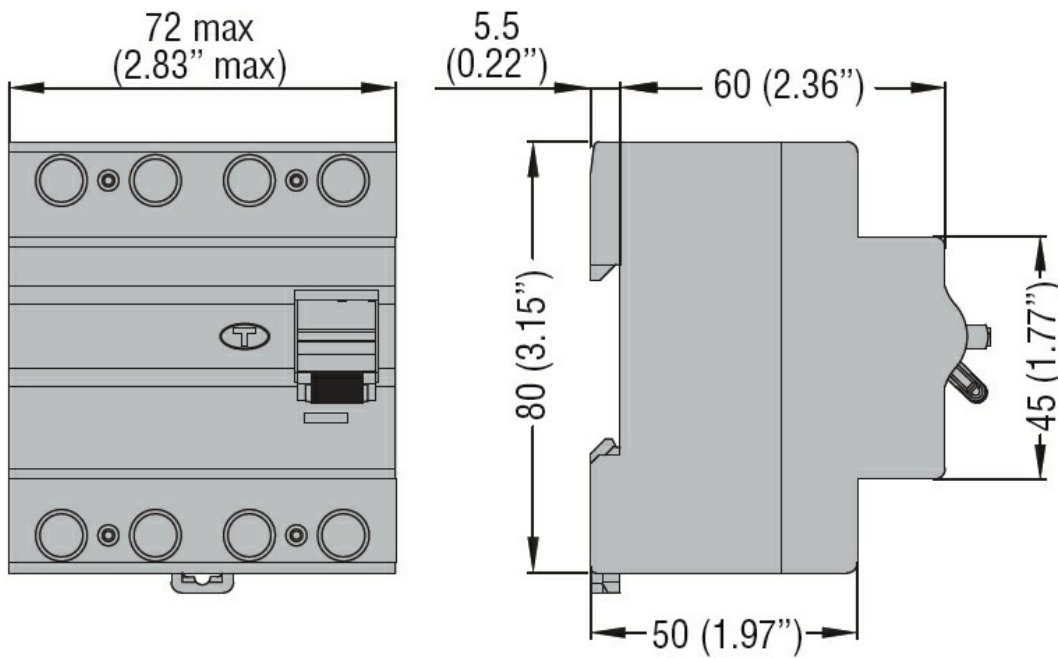
### Condizioni ambientali

Temperatura di impiego	min	°C	-35
	max	°C	+70
Temperatura di stoccaggio	min	°C	-40
	max	°C	80
Altitudine massima		m	2000

### Caratteristiche meccaniche

Posizione di montaggio	Normale		Piano verticale
			Guida DIN 35mm
Fissaggio			
Coppia di serraggio terminali	min	Nm	1.8
	max	Nm	2
	min	Ibin	16
	max	Ibin	17.7
Attacchi utensile	Pz 2		
Sezione dei conduttori	IEC	min	mm <sup>2</sup> 2.5
		max	mm <sup>2</sup> 35
	AWG/Kcmil	min	14
		max	kcmil 2
Peso prodotto		g	326
Grado di protezione IP frontale	IP20		
Grado di inquinamento	2		

### Dimensioni



#### Omologazioni e conformità

Omologazioni

IEC/EN/BS 61008-1

Certificazioni

EAC

TÜV-SUD

#### Classificazione ETIM

ETIM 8.0

EC000003 -  
Interruttore  
differenziale