



### Caratteristiche elettriche

|   |     |         |
|---|-----|---------|
| Tensione nominale di isolamento IEC/EN                | V   | 400     |
| Tensione nominale di tenuta ad impulso (Uimp)         | kV  | 4       |
| Tensione di funzionamento nominale AC (IEC)           | VAC | 230/400 |
| Frequenza nominale                                    | Hz  | 50/60   |
| Corrente nominale (In)                                | A   | 40      |
| Caratteristica di intervento differenziale            |     | AC      |
| Corrente differenziale nominale                       | mA  | 300     |
| Corrente di cortocircuito condizionata nominale (Inc) | kA  | 10      |
| Potenza dissipata per polo max                        | W   | 1.2     |

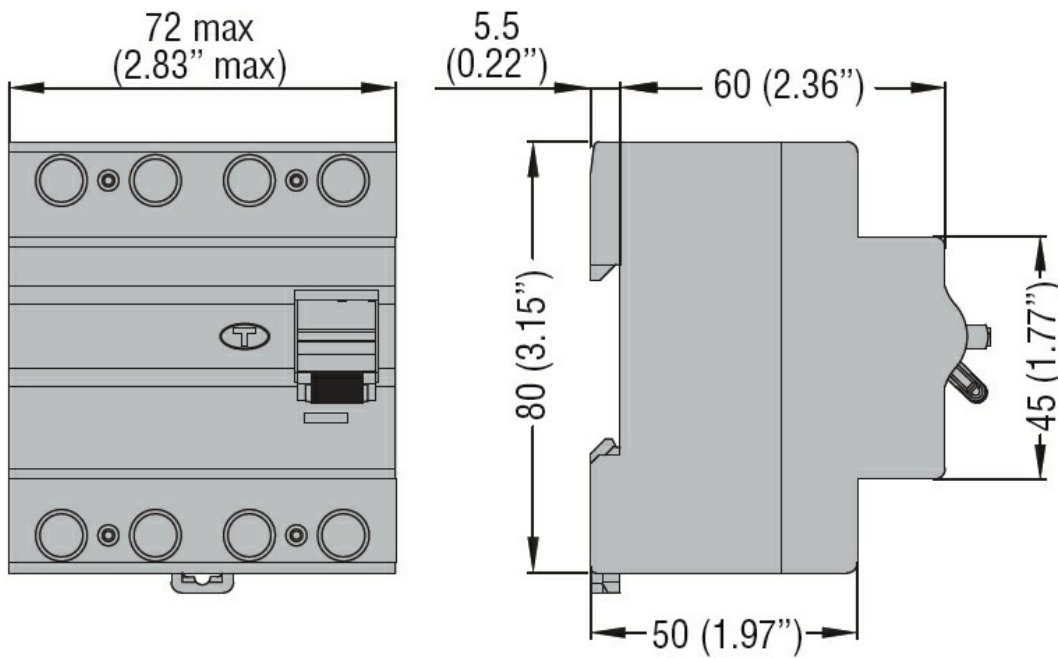
### Condizioni ambientali

|                           |     |    |      |
|---------------------------|-----|----|------|
| Temperatura di impiego    | min | °C | -35  |
|                           | max | °C | +70  |
| Temperatura di stoccaggio | min | °C | -40  |
|                           | max | °C | 80   |
| Altitudine massima        |     | m  | 2000 |

### Caratteristiche meccaniche

|                                 |           |      |                     |
|---------------------------------|-----------|------|---------------------|
| Posizione di montaggio          | Normale   |      | Piano verticale     |
|                                 |           |      | Guida DIN 35mm      |
| Fissaggio                       |           |      |                     |
| Coppia di serraggio terminali   | min       | Nm   | 1.8                 |
|                                 | max       | Nm   | 2                   |
|                                 | min       | Ibin | 16                  |
|                                 | max       | Ibin | 17.7                |
| Attacchi utensile               |           |      | Pz 2                |
| Sezione dei conduttori          | IEC       | min  | mm <sup>2</sup> 2.5 |
|                                 |           | max  | mm <sup>2</sup> 35  |
|                                 | AWG/Kcmil | min  | 14                  |
|                                 |           | max  | kcmil 2             |
| Peso prodotto                   |           |      | g 326               |
| Grado di protezione IP frontale |           |      | IP20                |
| Grado di inquinamento           |           |      | 2                   |

### Dimensioni



#### Omologazioni e conformità

Omologazioni

IEC/EN/BS 61008-1

Certificazioni

EAC

TÜV-SUD

#### Classificazione ETIM

ETIM 8.0

EC000003 -  
Interruttore  
differenziale