



### Caratteristiche elettriche

Tensione nominale di isolamento IEC/EN	V	400
Tensione nominale di tenuta ad impulso (Uimp)	kV	4
Tensione di funzionamento nominale AC (IEC)	VAC	230/400
Frequenza nominale	Hz	50/60
Corrente nominale (In)	A	25
Caratteristica di intervento differenziale	A	
Corrente differenziale nominale	mA	30
Corrente di cortocircuito condizionata nominale (I <sub>nc</sub> )	kA	10
Potenza dissipata per polo max	W	0.5

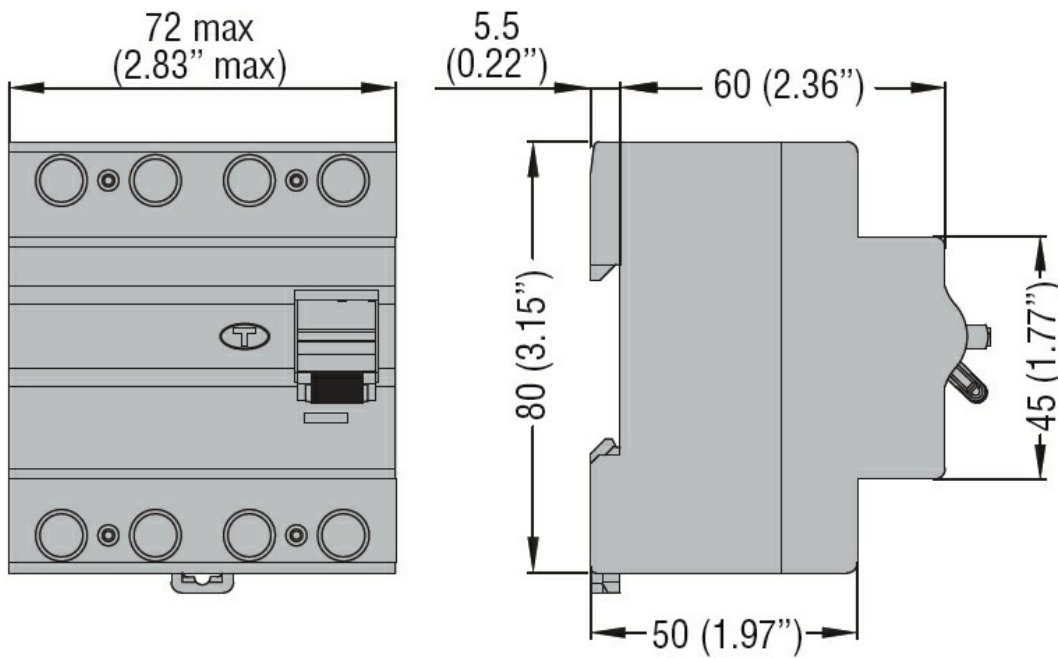
### Condizioni ambientali

Temperatura di impiego	min	°C	-35
	max	°C	+70
Temperatura di stoccaggio	min	°C	-40
	max	°C	80
Altitudine massima	m		2000

### Caratteristiche meccaniche

Posizione di montaggio	Normale		Piano verticale
			Guida DIN 35mm
Fissaggio			
Coppia di serraggio terminali	min	Nm	1.8
	max	Nm	2
	min	I <sub>bin</sub>	16
	max	I <sub>bin</sub>	17.7
Attacchi utensile	Pz 2		
Sezione dei conduttori	IEC	min	mm <sup>2</sup> 2.5
		max	mm <sup>2</sup> 35
	AWG/Kcmil	min	14
		max	kcmil 2
Peso prodotto	g		326
Grado di protezione IP frontale	IP20		
Grado di inquinamento	2		

### Dimensioni



### Omologazioni e conformità

#### Omologazioni

IEC/EN/BS 61008-1

#### Certificazioni

EAC

TÜV-SUD

### Classificazione ETIM

ETIM 8.0

EC000003 -  
Interruttore  
differenziale