



Caratteristiche elettriche

Tensione nominale di isolamento IEC/EN	V	1000
Tensione nominale di tenuta ad impulso (Uimp)	kV	4
Tensione di funzionamento nominale AC (IEC)	VAC	400...440
Frequenza nominale	Hz	50/60
Corrente nominale (In)	A	125
Corrente di cortocircuito (IEC)	kA	25 with gG fuses rated 63A 15 with gG fuses rated 125A
Durata elettrica	cycles	1000

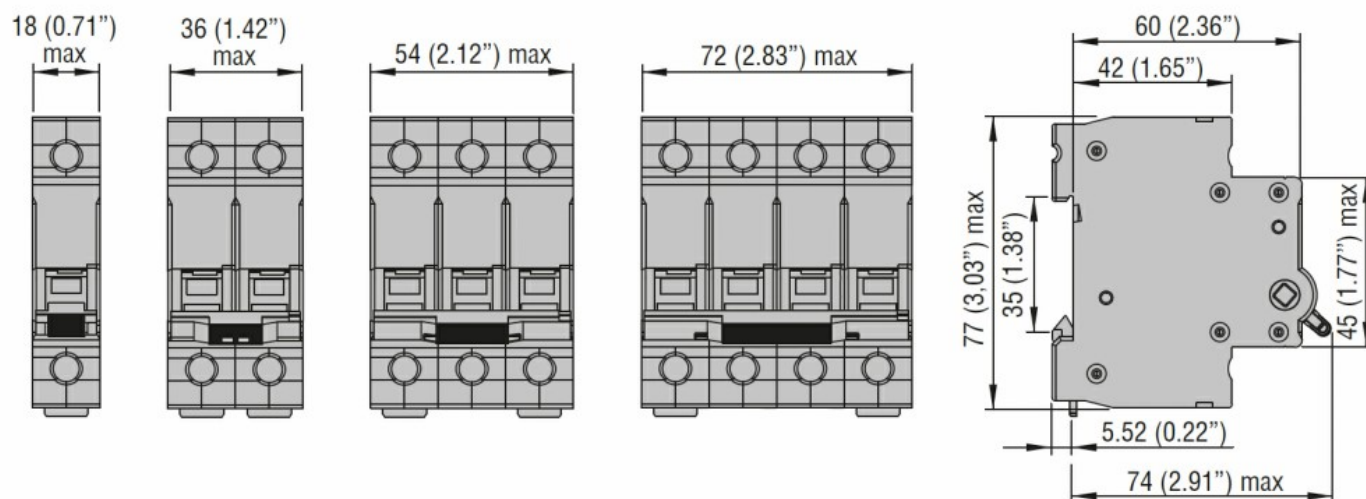
Condizioni ambientali

Temperatura di impiego	min	°C	-25
	max	°C	+70
Temperatura di stoccaggio	min	°C	-25
	max	°C	+70
Altitudine massima	m		2000

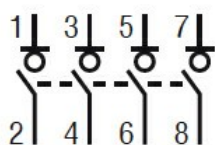
Caratteristiche meccaniche

Posizione di montaggio		Normale	Piano verticale		
Fissaggio			Guida DIN 35mm		
Coppia di serraggio terminali	min	Nm	3.2		
	max	Nm	3.5		
	min	Ibin	28.3		
	max	Ibin	31		
Attacchi utensile			Pz2		
Sezione dei conduttori	IEC	min	mm ²	1	
		max	mm ²	50	
	AWG/Kcmil	min		16	
		max	kcmil	1	
		Durata meccanica		cycles	7000
		Peso prodotto		g	330
Grado di inquinamento			3		

Dimensioni



Schemi elettrici



Omologazioni e conformità

Omologazioni

IEC/EN/BS 60947-3.

Certificazioni

EAC

TÜV-Rheinland

Classificazione ETIM

ETIM 8.0

EC000042 -
Interruttore
magnetotermico