



### Caratteristiche elettriche

Tensione nominale di isolamento IEC/EN	V	1000
Tensione nominale di tenuta ad impulso (Uimp)	kV	4
Tensione di funzionamento nominale AC (IEC)	VAC	400...440
Frequenza nominale	Hz	50/60
Corrente nominale (In)	A	63
Corrente di cortocircuito (IEC)	kA	25 with gG fuses rated 63A 15 with gG fuses rated 125A
Durata elettrica	cycles	1000

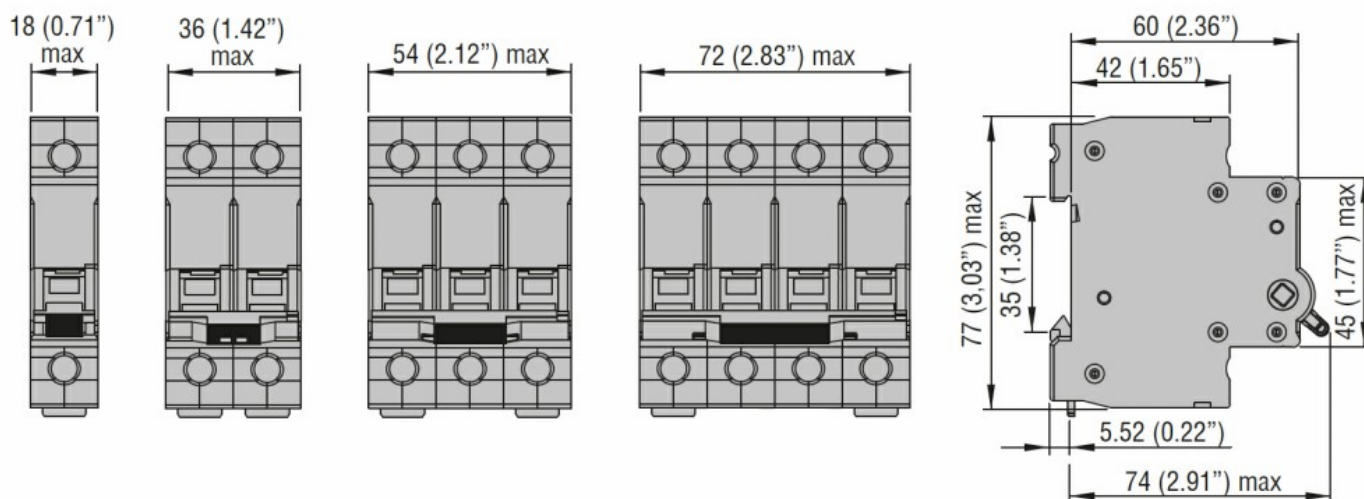
### Condizioni ambientali

Temperatura di impiego	min	°C	-25
	max	°C	+70
Temperatura di stoccaggio	min	°C	-25
	max	°C	+70
Altitudine massima	m		2000

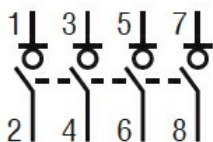
### Caratteristiche meccaniche

Posizione di montaggio		Normale		Piano verticale	
Fissaggio				Guida DIN 35mm	
Coppia di serraggio terminali	min	Nm	3.2		
	max	Nm	3.5		
	min	Ibin	28.3		
	max	Ibin	31		
Attacchi utensile				Pz2	
Sezione dei conduttori	IEC	min	mm <sup>2</sup>	1	
		max	mm <sup>2</sup>	50	
	AWG/Kcmil	min		16	
		max	kcmil	1	
Durata meccanica		cycles		7000	
Peso prodotto		g		330	
Grado di inquinamento				3	

### Dimensioni



### Schemi elettrici



### Omologazioni e conformità

#### Omologazioni

IEC/EN/BS 60947-3.

#### Certificazioni

EAC

TÜV-Rheinland

### Classificazione ETIM

ETIM 8.0

EC000042 -  
Interruttore  
magnetotermico