



### Caratteristiche elettriche

|   |        |          |
|---|--------|----------|
| Tensione nominale di isolamento IEC/EN        | V      | 440      |
| Tensione nominale di tenuta ad impulso (Uimp) | kV     | 4        |
| Tensione di funzionamento nominale AC (IEC)   | VAC    | 230/400  |
| Tensione di funzionamento nominale AC (UL)    | V      | 480Y/277 |
| Frequenza nominale                            | Hz     | 50/60    |
| Corrente nominale (In)                        | A      | 7        |
| Curva di intervento                           |        | C        |
| Corrente di cortocircuito (IEC)               | kA     | 10       |
| Corrente di cortocircuito (UL)                | kA     | 10       |
| Durata elettrica                              | cycles | 10000    |
| Potenza dissipata per polo max                | W      | 1.25     |

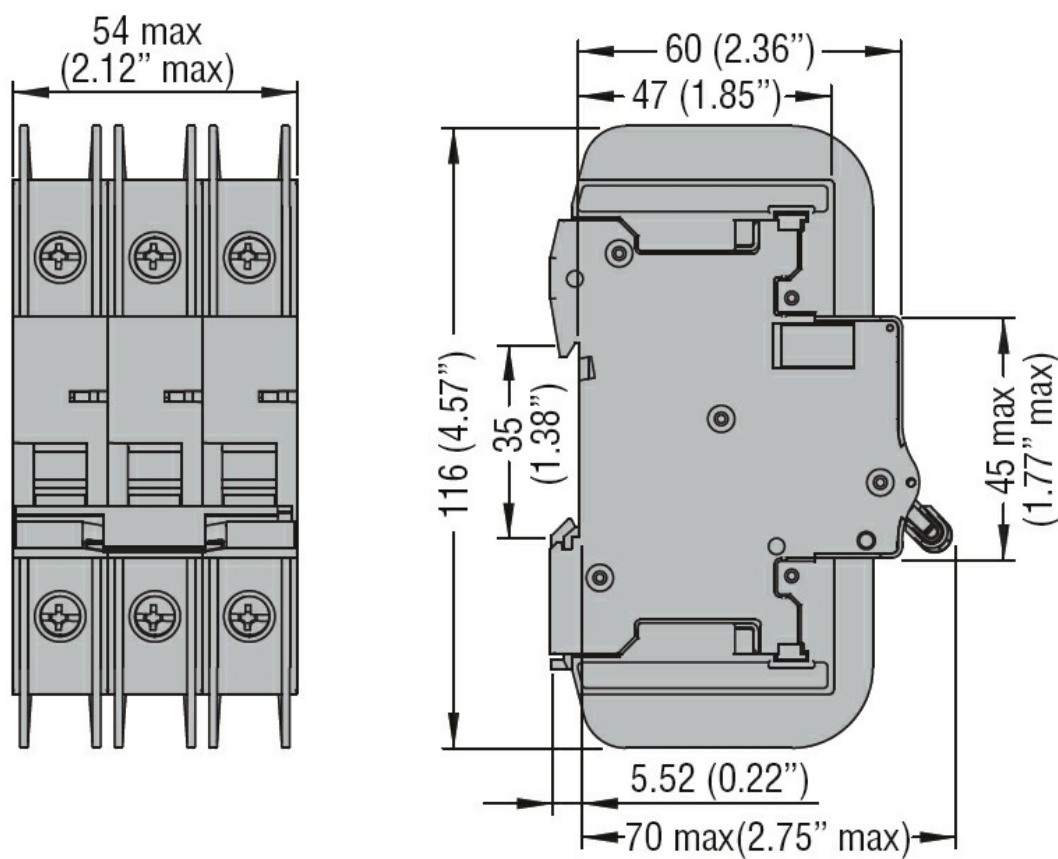
### Condizioni ambientali

|                           |     |    |      |
|---------------------------|-----|----|------|
| Temperatura di impiego    | min | °C | -40  |
|                           | max | °C | +70  |
| Temperatura di stoccaggio | min | °C | -40  |
|                           | max | °C | +80  |
| Altitudine massima        |     | m  | 2000 |

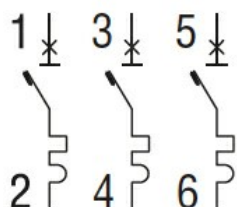
### Caratteristiche meccaniche

|                                 |           |         |                 |                 |
|---------------------------------|-----------|---------|-----------------|-----------------|
| Posizione di montaggio          |           | Normale |                 | Piano verticale |
| Fissaggio                       |           |         |                 | Guida DIN 35mm  |
| Coppia di serraggio terminali   | min       | Nm      | 1.8             |                 |
|                                 | max       | Nm      | 2               |                 |
|                                 | min       | lbin    | 16              |                 |
|                                 | max       | lbin    | 17.7            |                 |
| Attacchi utensile               |           |         |                 | Pz 2            |
| Sezione dei conduttori          | IEC       | min     | mm <sup>2</sup> | 1               |
|                                 |           | max     | mm <sup>2</sup> | 35              |
|                                 | AWG/Kcmil | min     |                 | 14              |
|                                 |           | max     | kcmil           | 6               |
| Durata meccanica                |           | cycles  | 20000           |                 |
| Peso prodotto                   |           | g       | 388             |                 |
| Grado di protezione IP frontale |           |         | IP20            |                 |
| Grado di inquinamento           |           |         | 2               |                 |

### Dimensioni



**Schemi elettrici**



**Omologazioni e conformità**

**Omologazioni**

IEC/EN 60947-2

UL489

**Certificazioni**

cULus

EAC

**Classificazione ETIM**

ETIM 8.0

EC000042 -  
 Interruttore  
 magnetotermico