



Caratteristiche elettriche

Tensione nominale di isolamento IEC/EN	V	440
Tensione nominale di tenuta ad impulso (Uimp)	kV	4
Tensione di funzionamento nominale AC (IEC)	VAC	230/400
Frequenza nominale	Hz	50/60
Corrente nominale (In)	A	50
Curva di intervento		D
Corrente di cortocircuito (IEC)	kA	10
Classe di limitazione		3
Durata elettrica	cycles	10000
Potenza dissipata per polo max	W	3.5

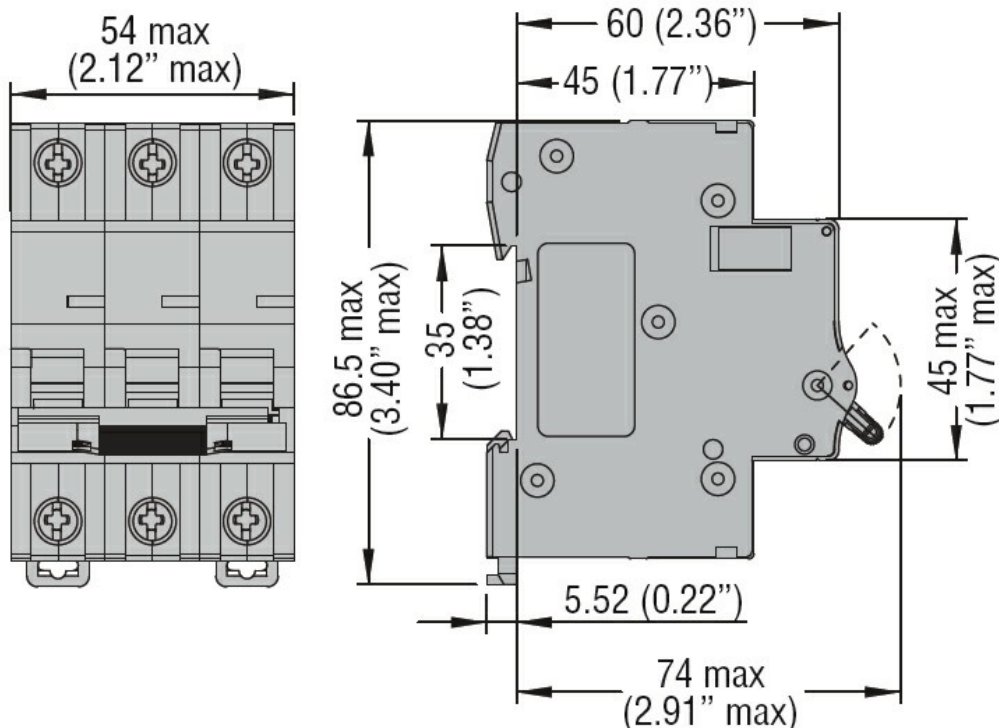
Condizioni ambientali

Temperatura di impiego	min	°C	-40
	max	°C	+70
Temperatura di stoccaggio	min	°C	-40
	max	°C	+80
Altitudine massima	m		2000

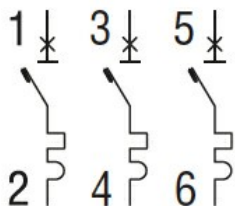
Caratteristiche meccaniche

Posizione di montaggio		Normale		Piano verticale	
Fissaggio				Guida DIN 35mm	
Coppia di serraggio terminali	min	Nm	1.8		
	max	Nm	2		
	min	lbin	16		
	max	lbin	17.7		
Attacchi utensile				Pz 2	
Sezione dei conduttori	IEC	min	mm ²	1	
		max	mm ²	35	
	AWG/Kcmil	min		14	
		max	kcmil	6	
Durata meccanica		cycles		20000	
Peso prodotto		g		345	
Grado di protezione IP frontale				IP20	
Grado di inquinamento				2	
Distanza della griglia secondo l'allegato H.1 della norma IEC/EN60898-1		mm		60	

Dimensioni



Schemi elettrici



Omologazioni e conformità

Omologazioni

CSA C22.2 n°235. UR "UL Recognized" per Canada e USA.

IEC/EN 60898-1

IEC/EN 60947-2

UL 1077

Certificazioni

cURus

EAC

TÜV-Rheinland

Classificazione ETIM

ETIM 8.0

EC000042 -
Interruttore
magnetotermico