



### Caratteristiche elettriche

Tensione nominale di isolamento IEC/EN	V	440
Tensione nominale di tenuta ad impulso (Uimp)	kV	4
Tensione di funzionamento nominale AC (IEC)	VAC	230/400
Frequenza nominale	Hz	50/60
Corrente nominale (In)	A	16
Curva di intervento		D
Corrente di cortocircuito (IEC)	kA	10
Classe di limitazione		3
Durata elettrica	cycles	10000
Potenza dissipata per polo max	W	1.69

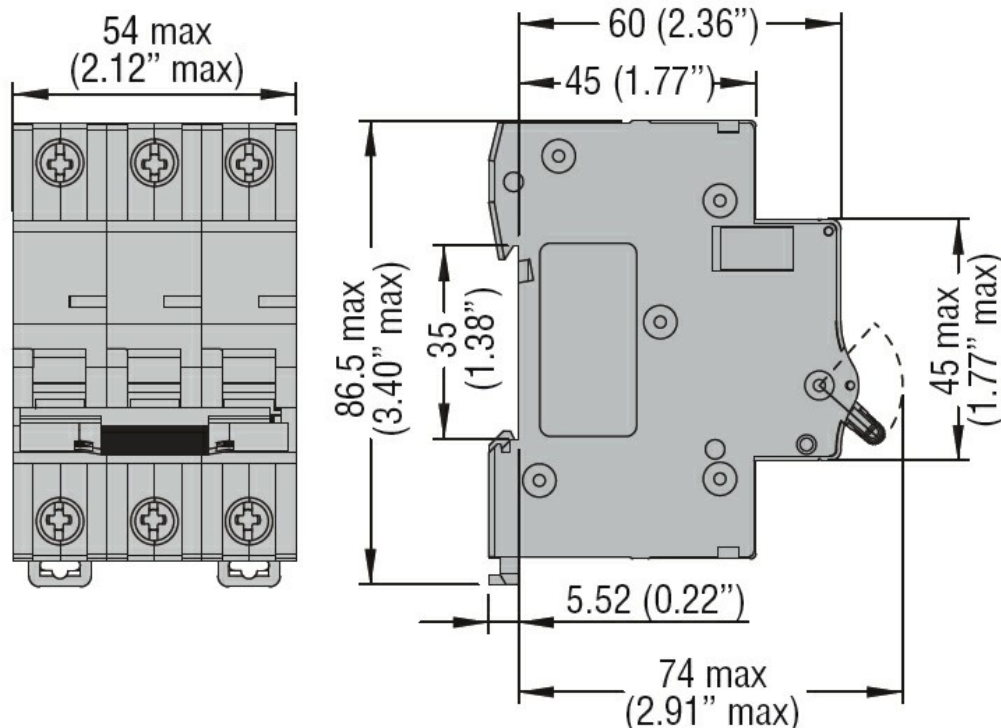
### Condizioni ambientali

Temperatura di impiego	min	°C	-40
	max	°C	+70
Temperatura di stoccaggio	min	°C	-40
	max	°C	+80
Altitudine massima		m	2000

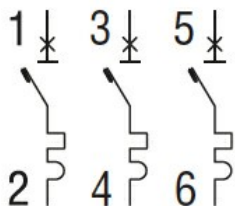
### Caratteristiche meccaniche

Posizione di montaggio		Normale		Piano verticale
Fissaggio				Guida DIN 35mm
Coppia di serraggio terminali	min	Nm	1.8	
	max	Nm	2	
	min	lbin	16	
	max	lbin	17.7	
Attacchi utensile				Pz 2
Sezione dei conduttori	IEC	min	mm <sup>2</sup>	1
		max	mm <sup>2</sup>	35
	AWG/Kcmil	min		14
		max	kcmil	6
Durata meccanica		cycles	20000	
Peso prodotto		g	345	
Grado di protezione IP frontale				IP20
Grado di inquinamento				2
Distanza della griglia secondo l'allegato H.1 della norma IEC/EN60898-1		mm	60	

### Dimensioni



#### Schemi elettrici



#### Omologazioni e conformità

##### Omologazioni

CSA C22.2 n°235. UR "UL Recognized" per Canada e USA.

IEC/EN 60898-1

IEC/EN 60947-2

UL 1077

##### Certificazioni

cURus

EAC

TÜV-Rheinland

#### Classificazione ETIM

ETIM 8.0

EC000042 -  
Interruttore  
magnetotermico