



Caratteristiche elettriche

Funzione		Teleinvertitore
Tensione di funzionamento nominale	V	40...500
Frequenza nominale	Hz	50/60
Tensione nominale di alimentazione ausiliaria		24VDC
Corrente nominale AC-3, AC-53a	A	7
Potenza dissipata	W	1.2...15.2
Protezione termica		Integrato, classe 10A
Campo regolazione sganciatore termico		1.5...7A
Funzione di sicurezza Safe Torque Off (STO)		Built-in
IEC 61508 Safety Integrity Level		SIL3
ISO 13849-1 livello di prestazione		PL e

Uscite digitali

Numero di uscite	Nr.	3
Tipo di uscita		1 uscita a relè con contatto in scambio + 2 uscite digitali PNP
Portata contatti di uscita		Relay output: 3A 230V AC15, 2A 24V DC13 Digital outputs: 40mA 24VDC

Caratteristiche meccaniche

Attacchi tipo		A vite
Sezione dei conduttori	Sezione dei conduttori AWG/kcmil	
	min	24
	max	14
	IEC	
	min	mm ² 0.2
	max	mm ² 2.5
	Coppia di serraggio terminali max	Nm 0.6
Lunghezza spelatura cavo	mm	8
Posizione di montaggio	Normale	Verticale
Fissaggio		Guida DIN 35mm (IEC/EN/BS 60715)
Peso prodotto	g	300

Manovre

Durata meccanica	cycles	15 milioni
Durata elettrica	cycles	50 milioni

Condizioni ambientali

Temperatura di impiego

min	°C	-25
max	°C	+70

Temperatura di stoccaggio

min	°C	-25
max	°C	+80

Umidità relativa

%	20...90
---	---------

Tolleranze e protezioni

Tensione nominale di isolamento Ui

V	500
---	-----

Tensione nominale di picco

kV	6
----	---

Grado di protezione IP frontale

IP20

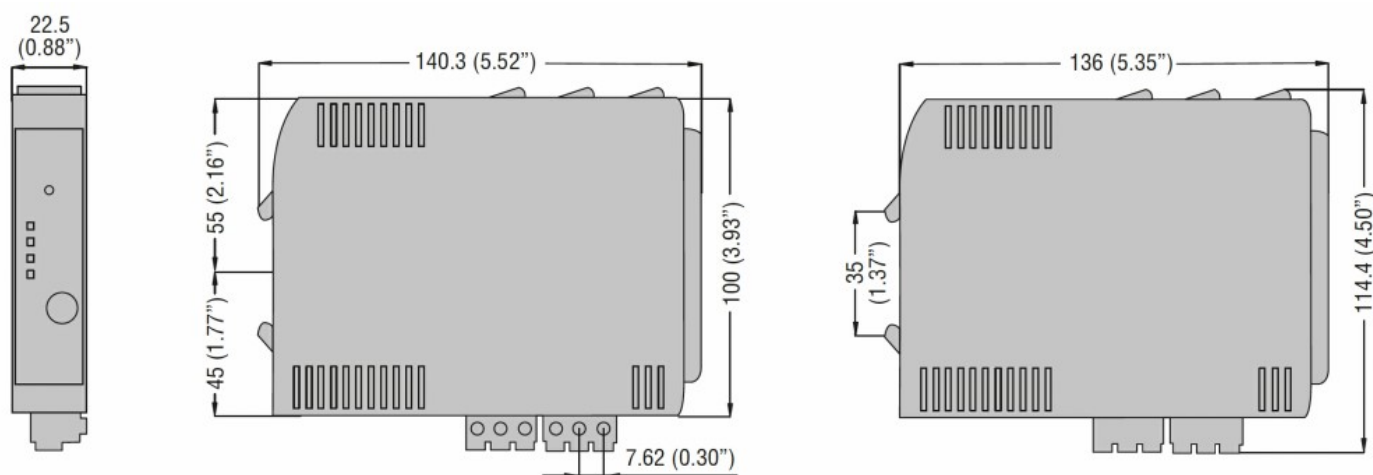
Grado di protezione Terminali

IP20

Grado di inquinamento

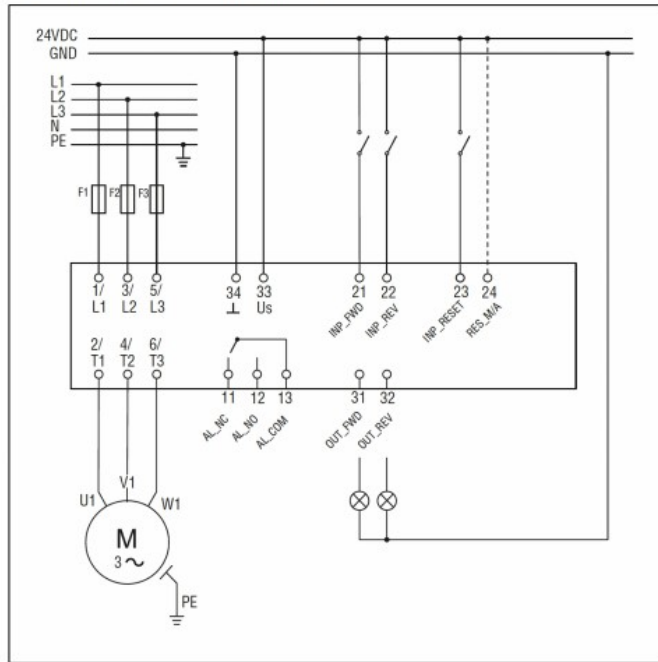
2

Dimensioni

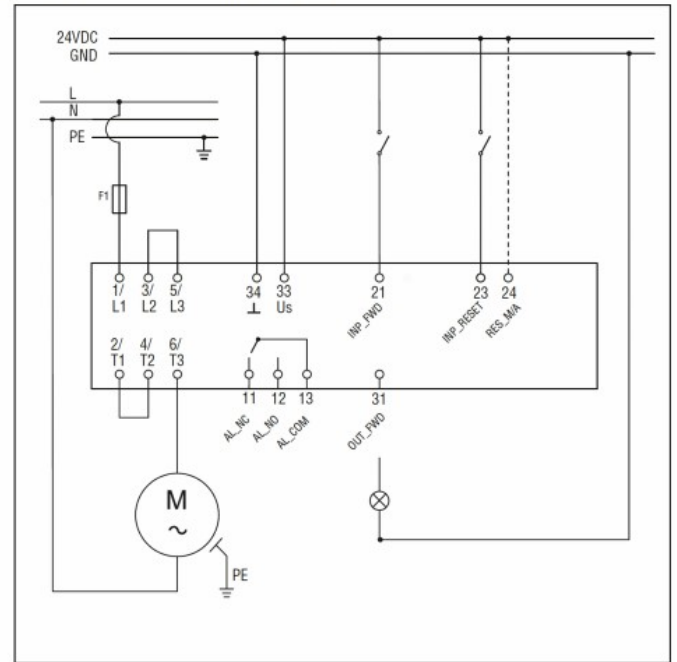


Schemi elettrici

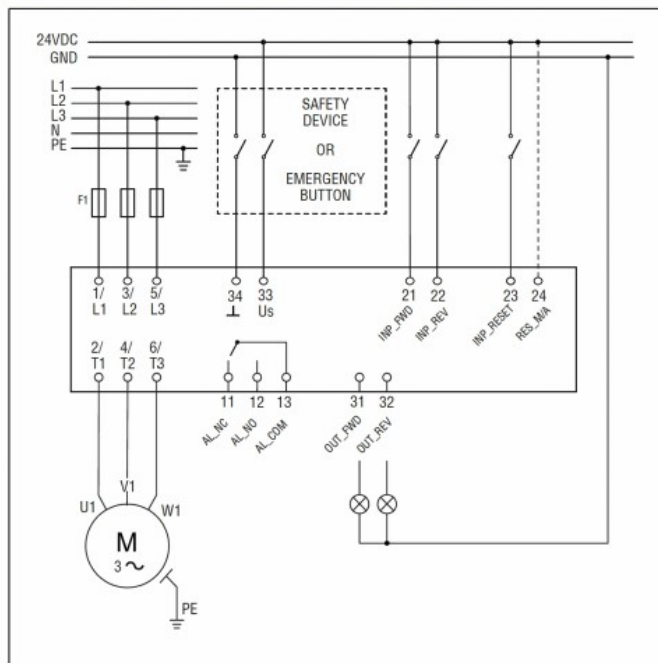
Wiring diagram for three-phase motors



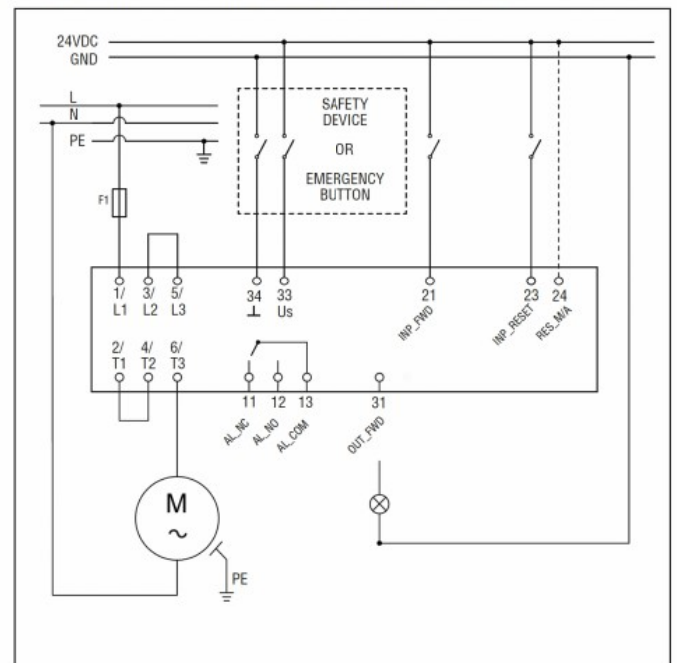
Wiring diagram for single-phase motors



Wiring diagram for three-phase motors for safety applications



Wiring diagram for single-phase motors for safety applications



Omologazioni e conformità

Conformità

CSA C22.2 n° 60947-4-2
IEC/EN/BS 60947-4-2
UL 60947-4-2

Omologazioni

cULus