



### Caratteristiche elettriche

Funzione		Avviamento diretto
Tensione di funzionamento nominale	V	40...500
Frequenza nominale	Hz	50/60
Tensione nominale di alimentazione ausiliaria		24VDC
Corrente nominale AC-3, AC-53a	A	7
Potenza dissipata	W	1.2...15.2
Protezione termica		Integrato, classe 10A
Campo regolazione sganciatore termico		1.5...7A
Funzione di sicurezza Safe Torque Off (STO)		No

### Uscite digitali

Numero di uscite	Nr.	2
Tipo di uscita		1 uscita a relè con contatto in scambio + 1 uscita digitali PNP
Portata contatti di uscita		Relay output: 3A 230V AC15, 2A 24V DC13 Digital output: 40mA 24VDC

### Caratteristiche meccaniche

Attacchi tipo		A vite
Sezione dei conduttori	Sezione dei conduttori AWG/kcmil	
	min	24
	max	14
	IEC	
	min	mm <sup>2</sup> 0.2
	max	mm <sup>2</sup> 2.5
	Coppia di serraggio terminali max	Nm 0.6
Lunghezza spelatura cavo	mm	8

Posizione di montaggio	Normale	Verticale
Fissaggio		Guida DIN 35mm (IEC/EN/BS 60715)
Peso prodotto	g	300

### Manovre

Durata meccanica	cycles	15 milioni
Durata elettrica	cycles	50 milioni

### Condizioni ambientali

Temperatura di impiego

min	°C	-25
max	°C	+70

Temperatura di stoccaggio

min	°C	-25
max	°C	+80

Umidità relativa

%	20...90
---	---------

### Tolleranze e protezioni

Tensione nominale di isolamento Ui

V	500
---	-----

Tensione nominale di picco

kV	6
----	---

Grado di protezione IP frontale

IP20

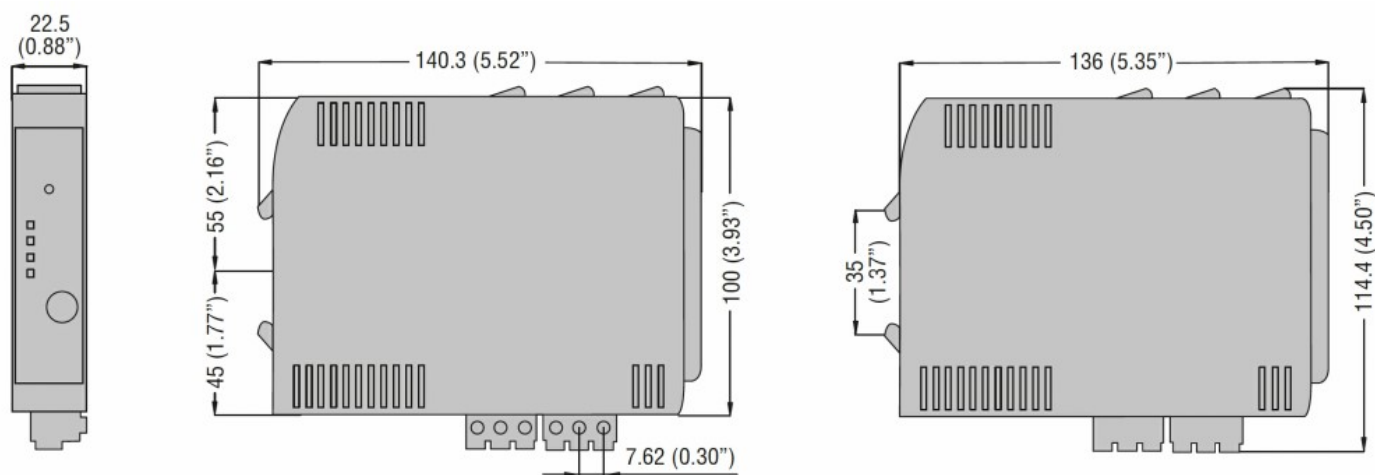
Grado di protezione Terminali

IP20

Grado di inquinamento

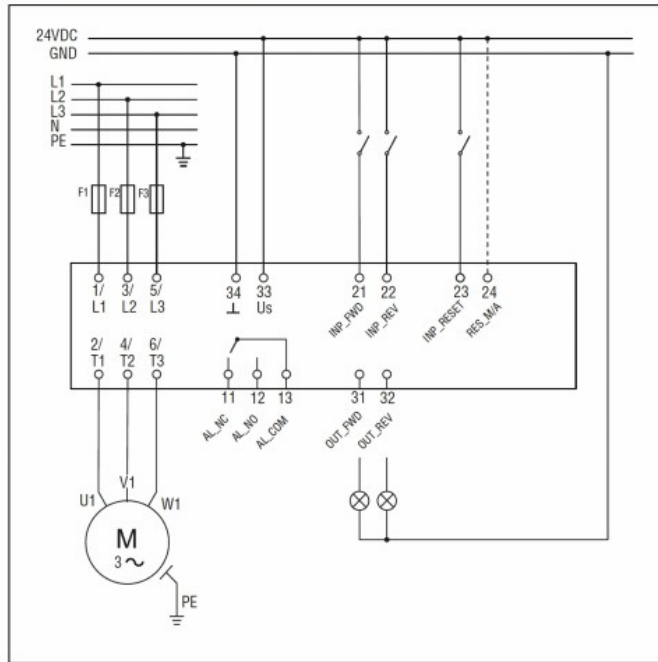
2

### Dimensioni

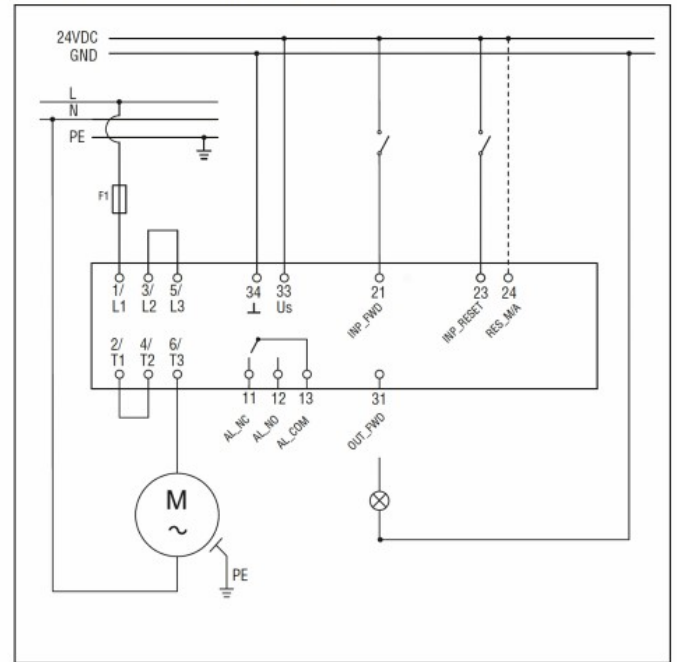


### Schemi elettrici

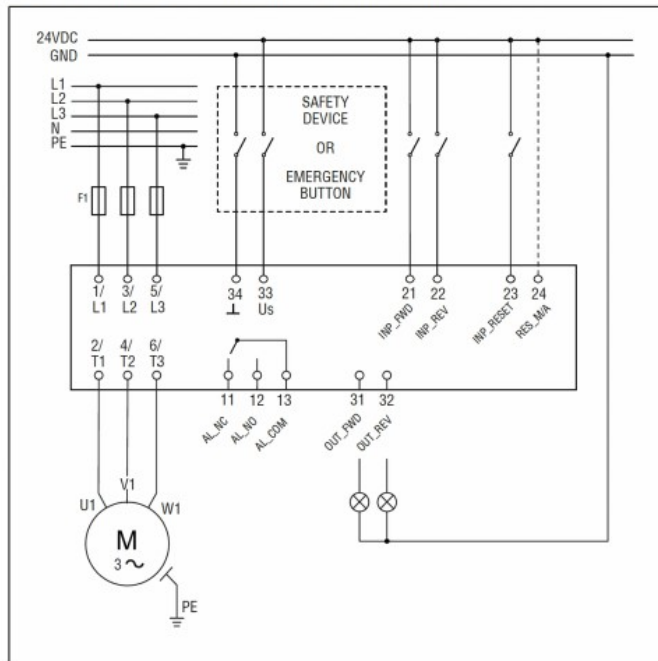
Wiring diagram for three-phase motors



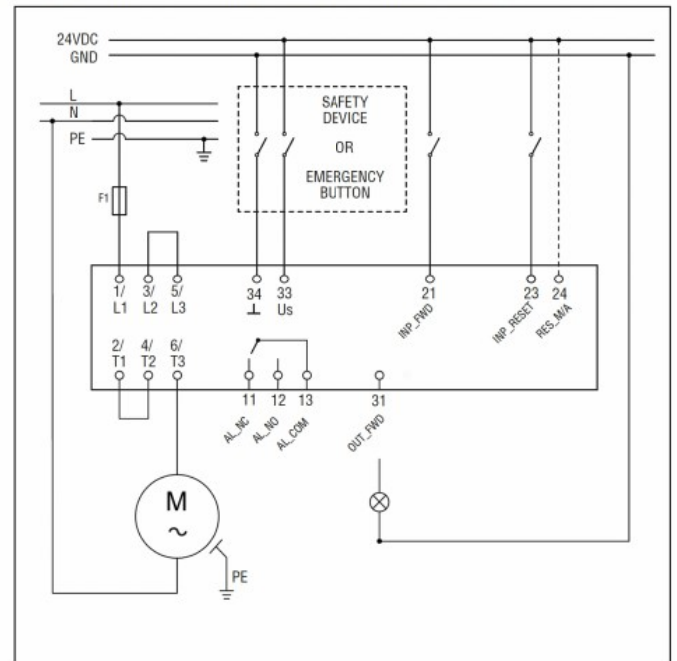
Wiring diagram for single-phase motors



Wiring diagram for three-phase motors for safety applications



Wiring diagram for single-phase motors for safety applications



**Omologazioni e conformità**

**Conformità**

CSA C22.2 n° 60947-4-2  
IEC/EN/BS 60947-4-2  
UL 60947-4-2

**Omologazioni**

cULus

**Classificazione ETIM**

ETIM 8.0

EC001037 -  
Motor starter /  
Motor starter  
combination