



### Caratteristiche elettriche

Funzione		Teleinvertitore
Tensione di funzionamento nominale	V	40...500
Frequenza nominale	Hz	50/60
Tensione nominale di alimentazione ausiliaria		24VDC
Corrente nominale AC-3, AC-53a	A	2.4
Potenza dissipata	W	1.2...9.4
Protezione termica		Integrato, classe 10A
Campo regolazione sganciatore termico		0.18...2.4A
Funzione di sicurezza Safe Torque Off (STO)		No

### Uscite digitali

Numero di uscite	Nr.	3
Tipo di uscita		1 uscita a relè con contatto in scambio + 2 uscite digitali PNP
Portata contatti di uscita		Relay output: 3A 230V AC15, 2A 24V DC13 Digital outputs: 40mA 24VDC

### Caratteristiche meccaniche

Attacchi tipo		A vite
Sezione dei conduttori	Sezione dei conduttori AWG/kcmil	
	min	24
	max	14
	IEC	
	min	mm <sup>2</sup> 0.2
	max	mm <sup>2</sup> 2.5
	Coppia di serraggio terminali max	Nm 0.6
Lunghezza spelatura cavo	mm	8

Posizione di montaggio	Normale	Verticale
Fissaggio		Guida DIN 35mm (IEC/EN/BS 60715)
Peso prodotto	g	300

### Manovre

Durata meccanica	cycles	15 milioni
Durata elettrica	cycles	50 milioni

### Condizioni ambientali

Temperatura di impiego	min	°C	-25
------------------------	-----	----	-----

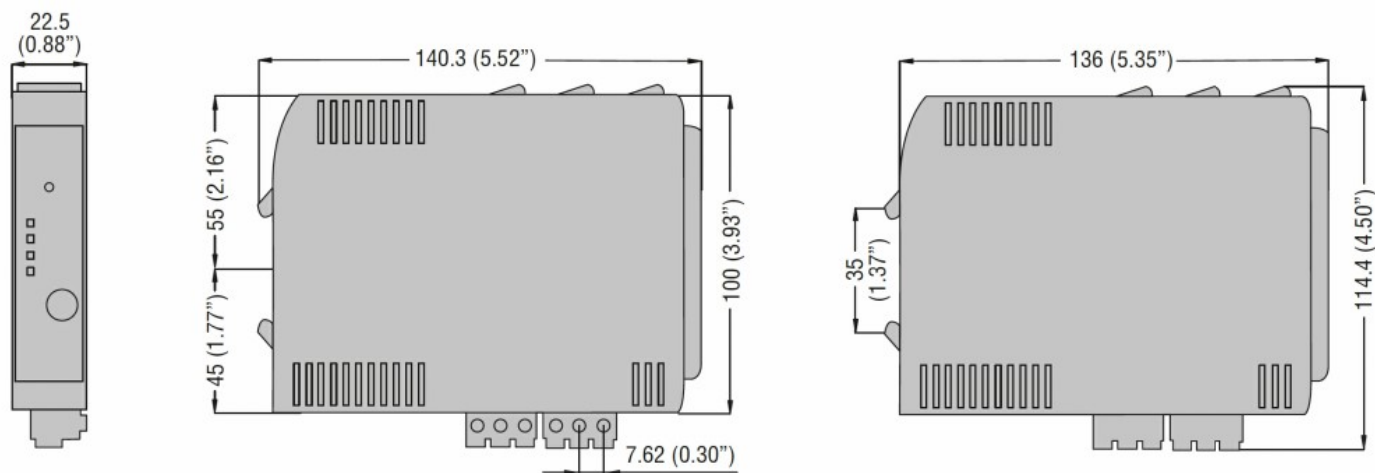
Temperatura di stoccaggio	max	°C	+70
	min	°C	-25

Umidità relativa	max	°C	+80
		%	20...90

**Tolleranze e protezioni**

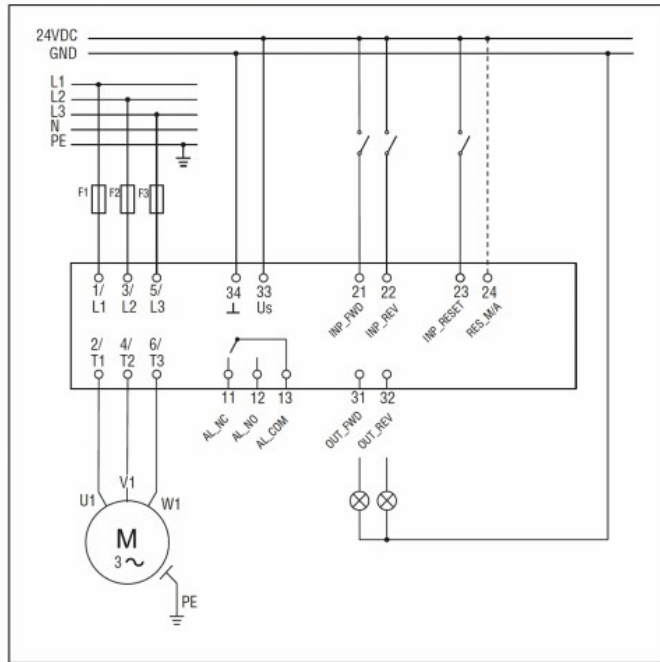
Tensione nominale di isolamento Ui	V	500
Tensione nominale di picco	kV	6
Grado di protezione IP frontale		IP20
Grado di protezione Terminali		IP20
Grado di inquinamento		2

**Dimensioni**

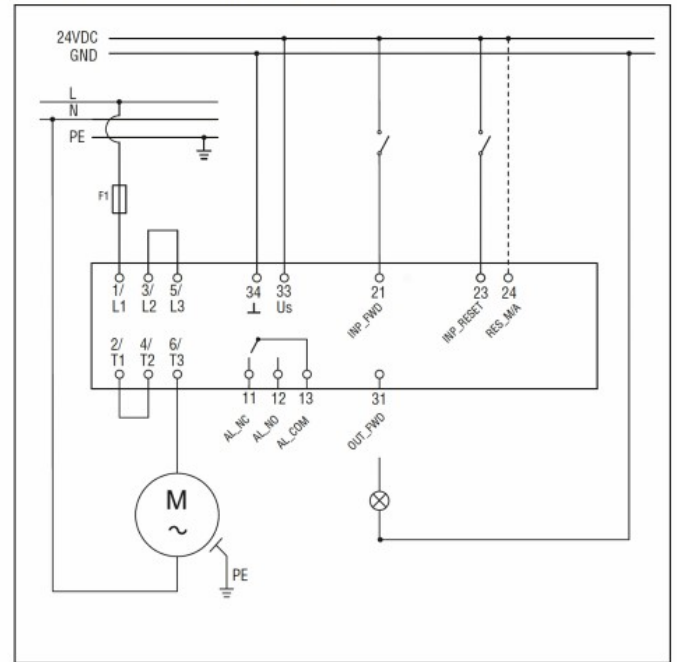


**Schemi elettrici**

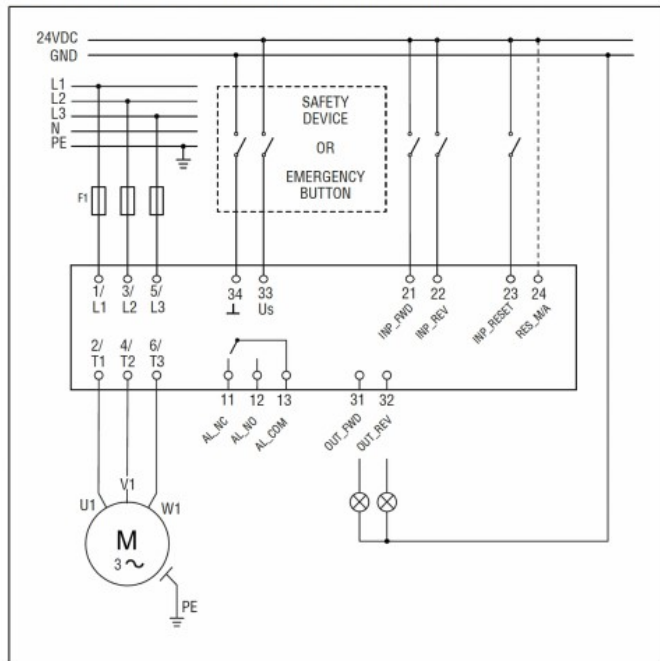
Wiring diagram for three-phase motors



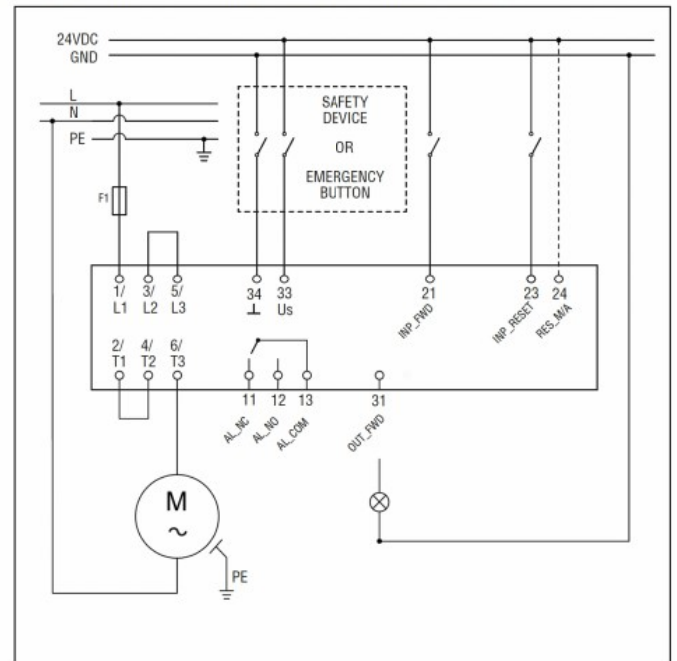
Wiring diagram for single-phase motors



Wiring diagram for three-phase motors for safety applications



Wiring diagram for single-phase motors for safety applications



**Omologazioni e conformità**

**Conformità**

CSA C22.2 n° 60947-4-2  
IEC/EN/BS 60947-4-2  
UL 60947-4-2

**Omologazioni**

cULus

**Classificazione ETIM**

ETIM 8.0

EC001037 -  
Motor starter /  
Motor starter  
combination