



Caratteristiche elettriche

Taratura relè termico	A	46-65
IEC Caratteristiche di impiego ($\leq 440V$)		
	le	A 65
	kW	kW 30

Componenti forniti di serie

Contenitore fornito di serie	M3RA
Contattore fornito di serie	BF6500A
Relè termico standard fornito	RF826500

Caratteristiche meccaniche

Peso prodotto	g	3410
---------------	---	------

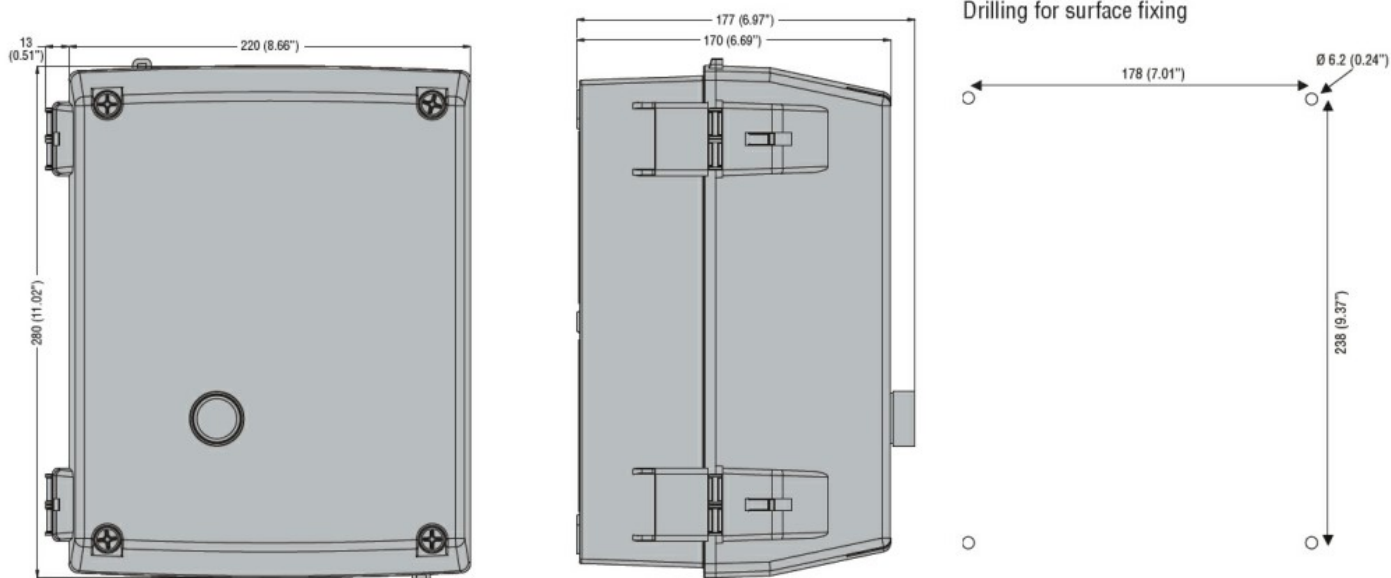
Condizioni ambientali

Temperatura di impiego	min	°C	-25
	max	°C	+60
Temperatura di stoccaggio	min	°C	-40
	max	°C	+70

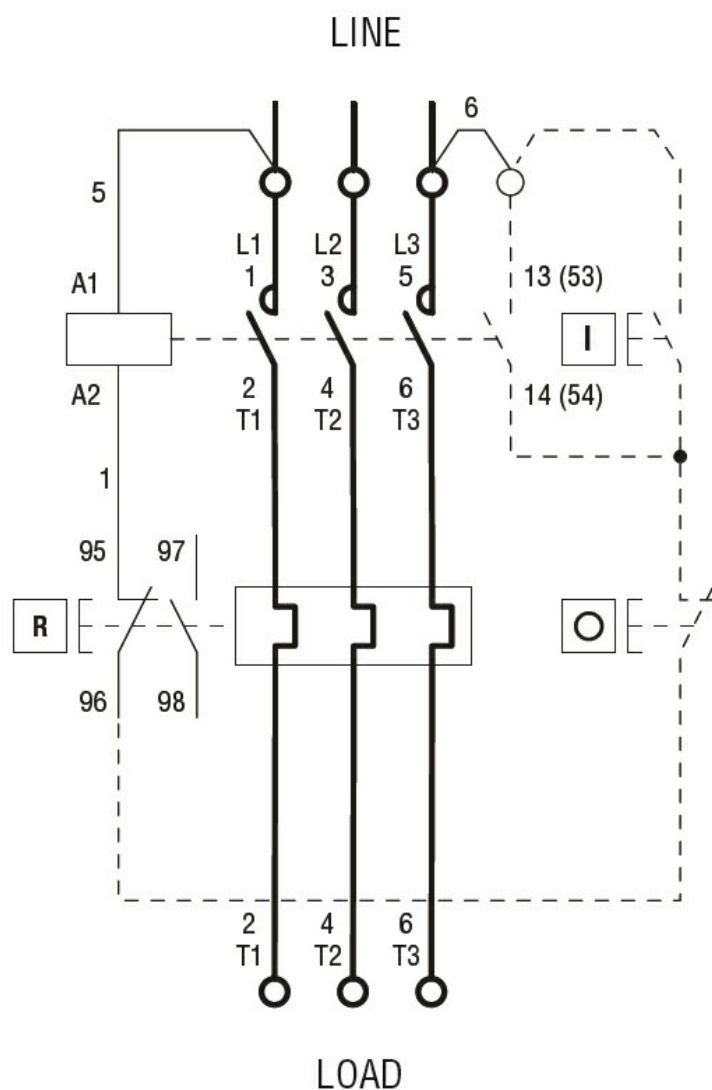
Tolleranze e protezioni

Grado di protezione IP frontale	IP65
---------------------------------	------

Dimensioni



Schemi elettrici



R = Reset; I = Start; O = Stop

Omologazioni e conformità

Conformità

IEC/EN 60947-1
IEC/EN 60947-4-1
UL508 CSA C22.2 n° 14

Omologazioni

EAC

Classificazione ETIM

ETIM 8.0

EC001037 -
Combinazione
starter motore