



Caratteristiche meccaniche

Peso prodotto g 2240

Condizioni ambientali

Temperatura di impiego

min °C -25
max °C +60

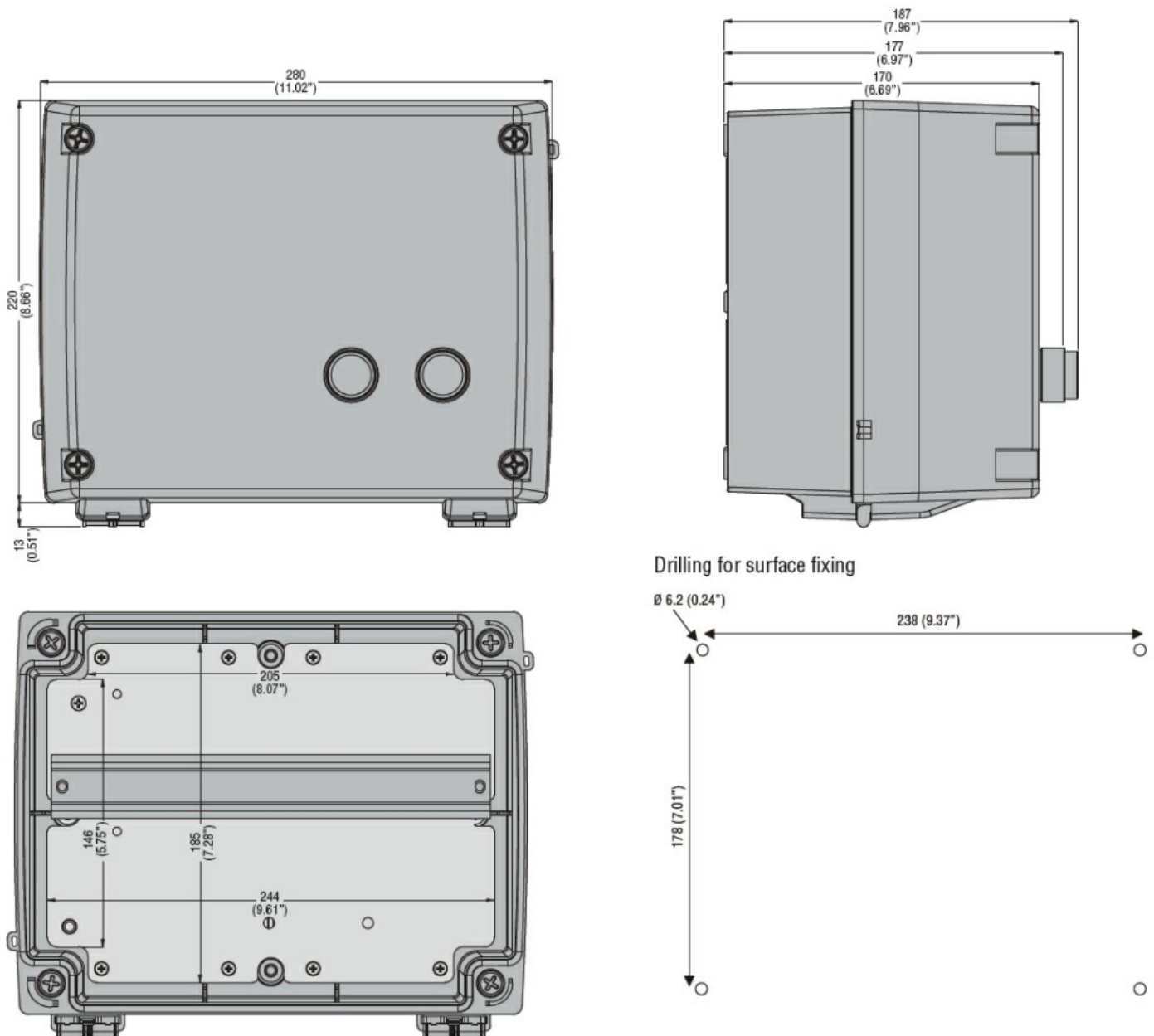
Temperatura di stoccaggio

min °C -40
max °C +70

Tolleranze e protezioni

Grado di protezione IP frontale IP65

Dimensioni



Omologazioni e conformità

Conformità

CSA C22.2 n° 14

for starters

IEC/EN 60947-1

IEC/EN 60947-4-1

UL508

Omologazioni

/

Classificazione ETIM

ETIM 8.0

EC000200 -
Pulsante esterno