



**Caratteristiche elettriche**

Corrente d'impiego max ( $\leq 440V$ ) A 60

**Componenti forniti di serie**

Contenitore fornito di serie M3PA70

Contattore fornito di serie BF3800A,  
BF3800A,  
BF2510A

Relè termico da acquistare a parte RF38...

Contatti ausiliari forniti di serie BFX1020,  
BFX1011,  
BFX1011

**Caratteristiche dei contatti**

Potenze normalizzate dei motori

230V	kW	15
400V	kW	30
440V	kW	30
500V	kW	30

**Caratteristiche meccaniche**

Peso prodotto g 3800

**Condizioni ambientali**

Temperatura di impiego

min	°C	-25
max	°C	+60

Temperatura di stoccaggio

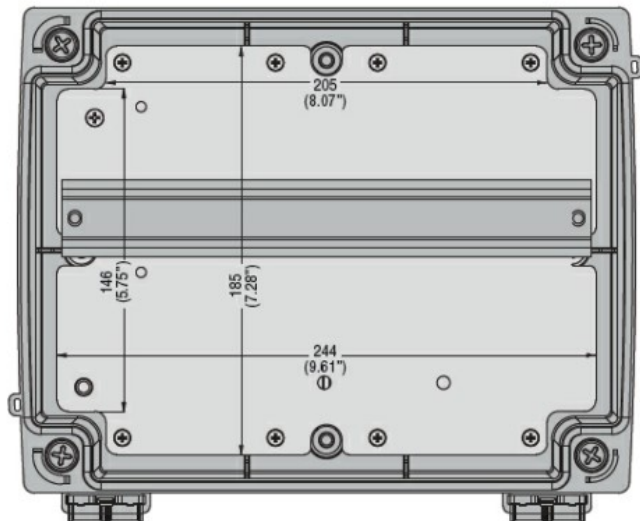
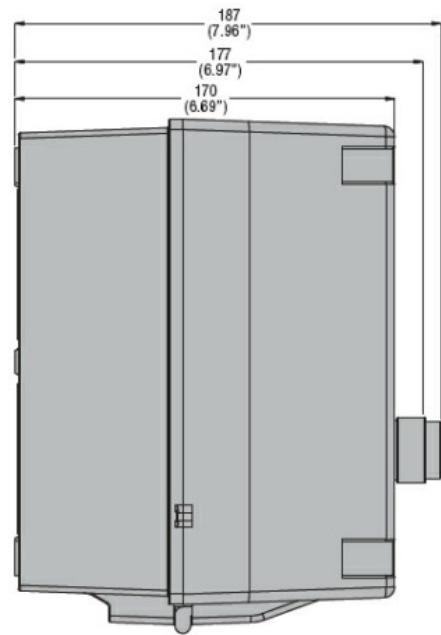
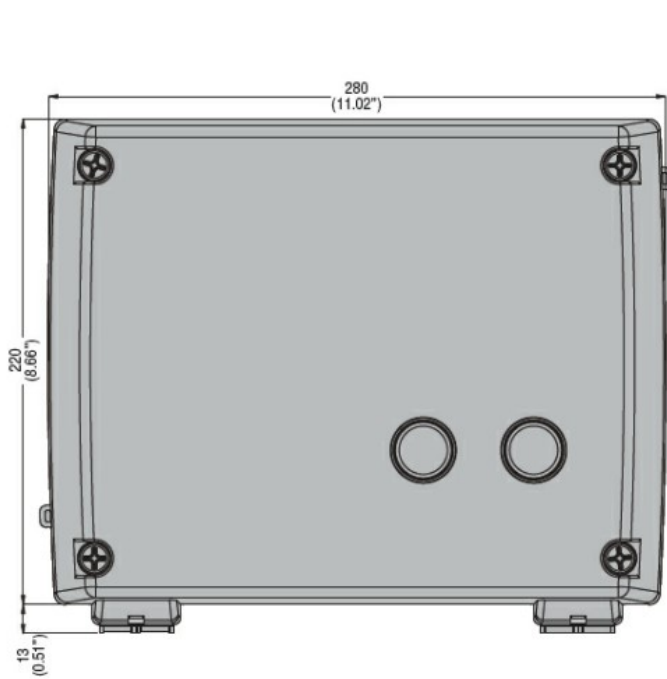
min	°C	-40
max	°C	+70

**Tolleranze e protezioni**

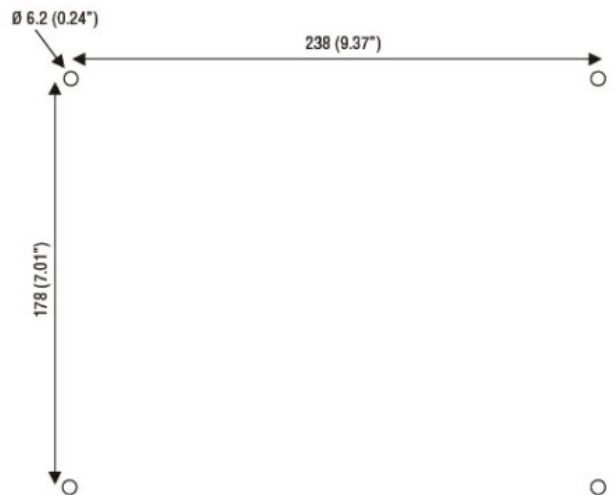
Grado di protezione IP frontale IP65

**Dimensioni**

AVVIATORE STELLA-TRIANGOLO, IN CONTENITORE ISOLANTE, CON PULSANTI MARCIA E ARRESTO/RESET. TEMPI DI AVVIAMENTO FINO A 12 SEC. ED UN MASSIMO DI 30 MANOVRE/ORA, CORRENTE DI IMPIEGO MAX 60A. TENSIONE BOBINA 220VAC 60HZ

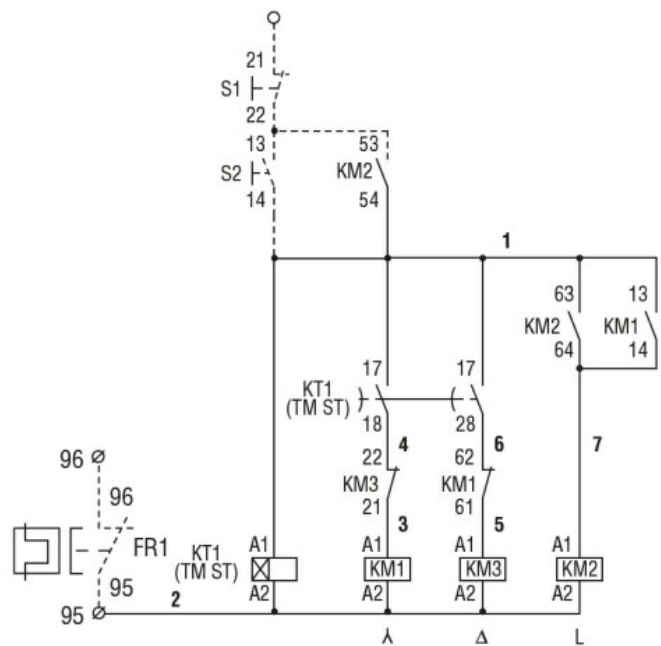
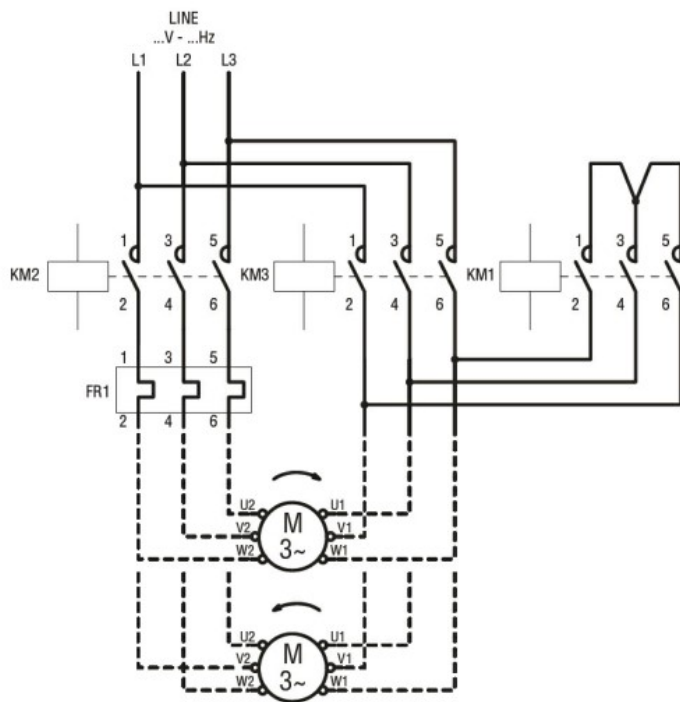


Drilling for surface fixing



Schemi elettrici

AVVIATORE STELLA-TRIANGOLO, IN CONTENITORE ISOLANTE, CON PULSANTI MARCIA E ARRESTO/RESET. TEMPI DI AVVIAMENTO FINO A 12 SEC. ED UN MASSIMO DI 30 MANOVRE/ORA, CORRENTE DI IMPIEGO MAX 60A. TENSIONE BOBINA 220VAC 60HZ



**Classificazione ETIM**

ETIM 8.0

EC001037 -  
Combinazione  
starter motore