



Caratteristiche elettriche

Corrente d'impiego max ($\leq 440V$) A 50

Componenti forniti di serie

Contenitore fornito di serie M3PA70

Contattore fornito di serie BF3200A,
BF3200A,
BF2510A

Relè termico da acquistare a parte RF38...

Contatti ausiliari forniti di serie BFX1020,
BFX1011,
BFX1011

Caratteristiche dei contatti

Potenze normalizzate dei motori

230V	kW	15
400V	kW	25
440V	kW	25
500V	kW	25

Caratteristiche meccaniche

Peso prodotto g 3800

Condizioni ambientali

Temperatura di impiego

min	°C	-25
max	°C	+60

Temperatura di stoccaggio

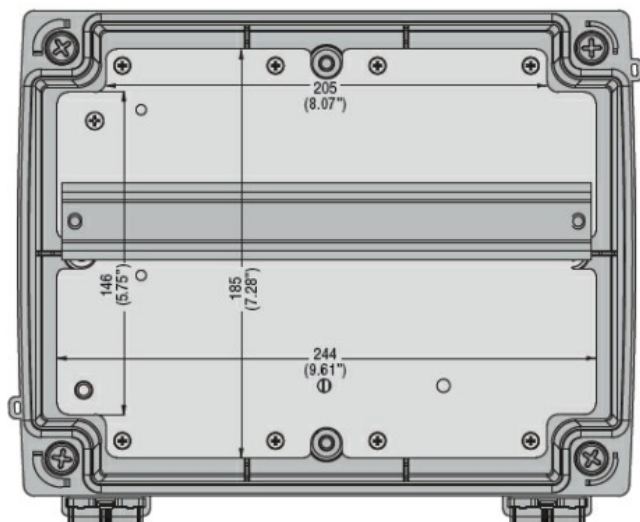
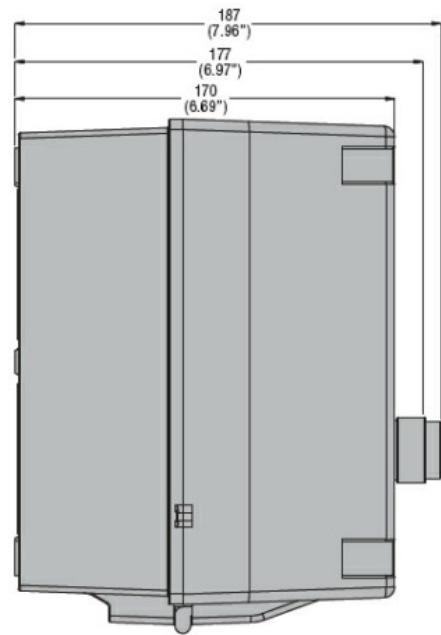
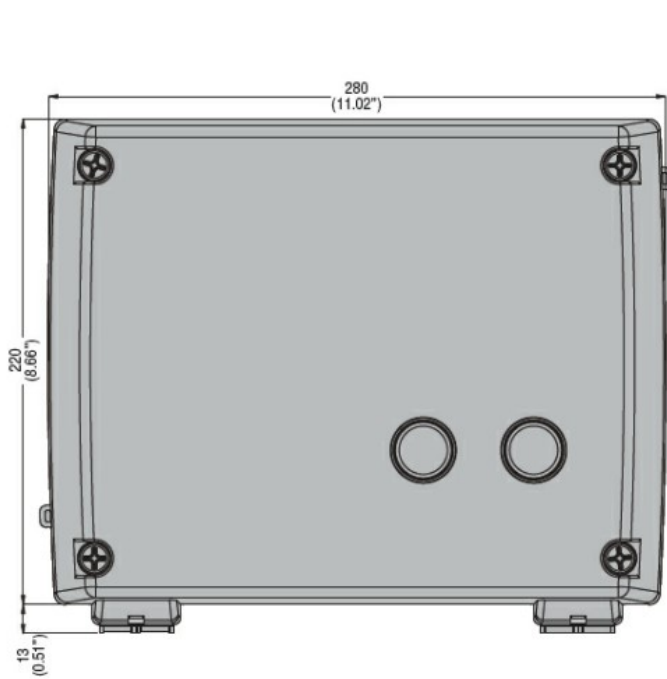
min	°C	-40
max	°C	+70

Tolleranze e protezioni

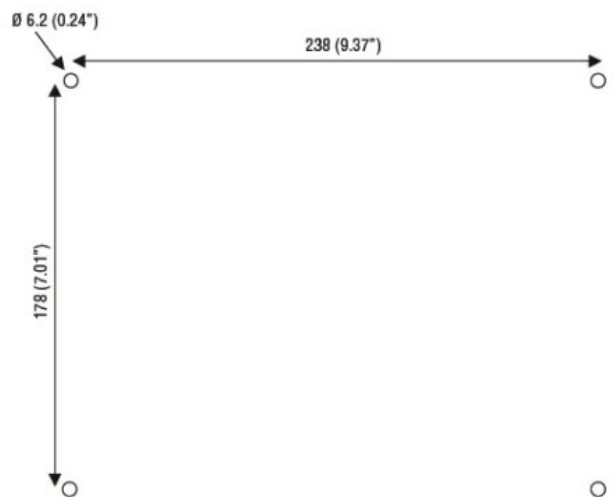
Grado di protezione IP frontale IP65

Dimensioni

AVVIATORE STELLA-TRIANGOLO, IN CONTENITORE ISOLANTE, CON PULSANTI MARCIA E ARRESTO/RESET. TEMPI DI AVVIAMENTO FINO A 12 SEC. ED UN MASSIMO DI 30 MANOVRE/ORA, CORRENTE DI IMPIEGO MAX 50A. TENSIONE BOBINA 400VAC 50/60HZ

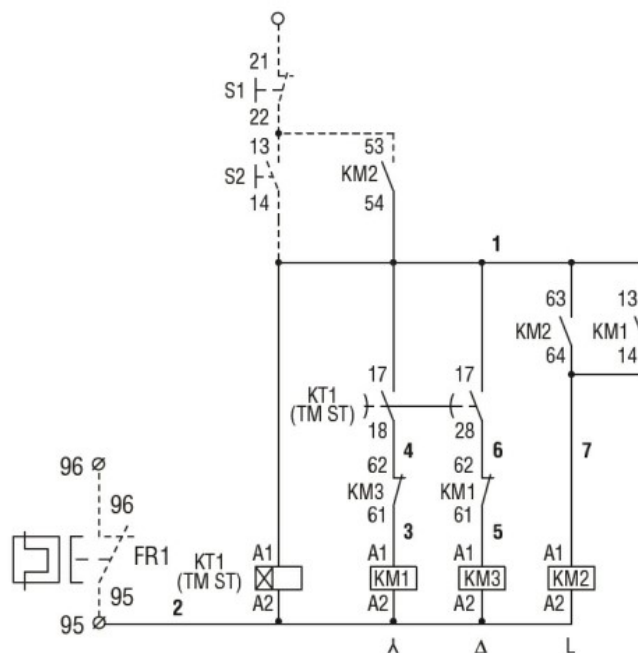
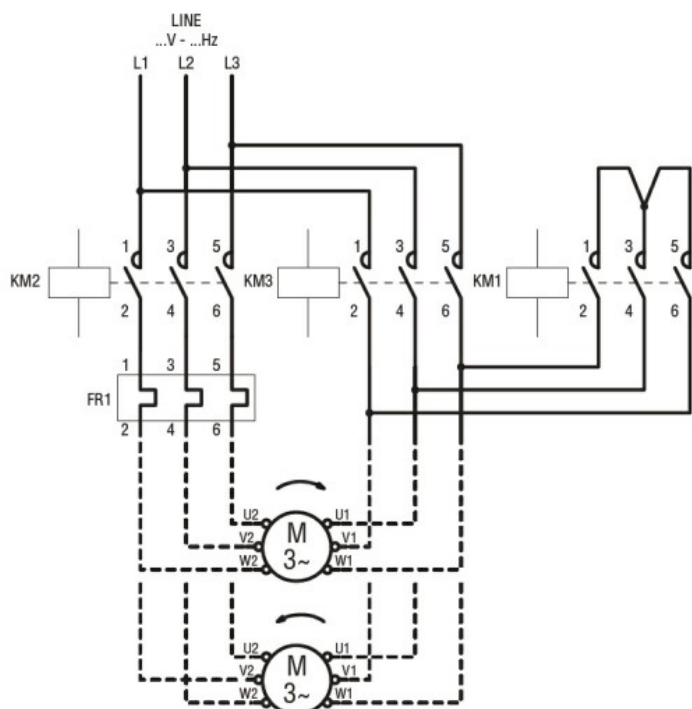


Drilling for surface fixing



Schemi elettrici

AVVIATORE STELLA-TRIANGOLO, IN CONTENITORE ISOLANTE, CON PULSANTI MARCIA E ARRESTO/RESET. TEMPI DI AVVIAMENTO FINO A 12 SEC. ED UN MASSIMO DI 30 MANOVRE/ORA, CORRENTE DI IMPIEGO MAX 50A. TENSIONE BOBINA 400VAC 50/60HZ



Omologazioni e conformità

Conformità

CSA C22.2 n° 14

for starters

IEC/EN 60947-1

IEC/EN 60947-4-1

UL508

Omologazioni

/

Classificazione ETIM

ETIM 8.0

EC001037 -
Combinazione
starter motore