



Caratteristiche elettriche

Corrente d'impiego max ($\leq 440V$) A 50

Componenti forniti di serie

Contenitore fornito di serie	M3PA70
Contattore fornito di serie	BF3200A, BF3200A, BF2510A
Relè termico da acquistare a parte	RF38...
Contatti ausiliari forniti di serie	BFX1020, BFX1011, BFX1011

Caratteristiche dei contatti

Potenze normalizzate dei motori	230V	kW	15
	400V	kW	25
	440V	kW	25
	500V	kW	25

Caratteristiche meccaniche

Peso prodotto g 3800

Condizioni ambientali

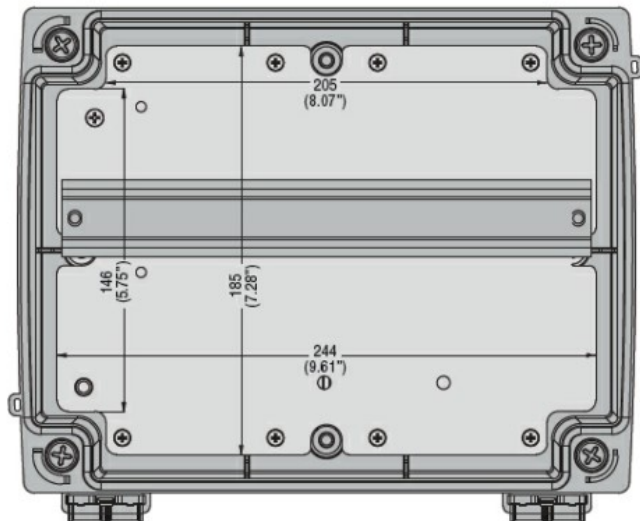
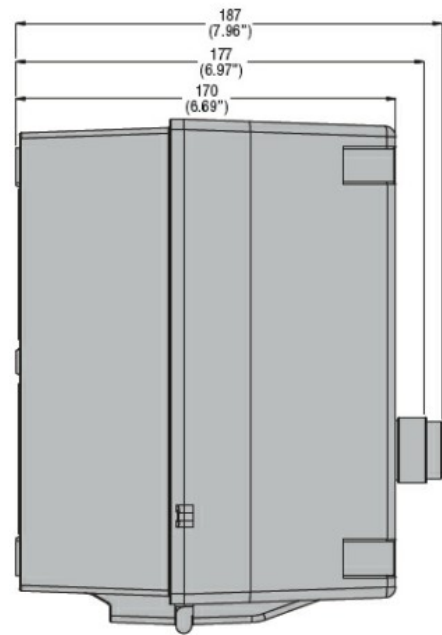
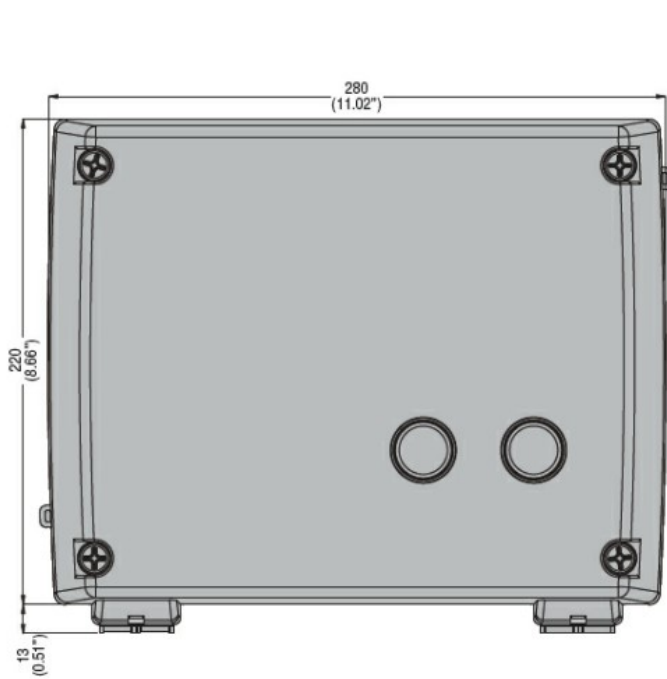
Temperatura di impiego	min	°C	-25
	max	°C	+60
Temperatura di stoccaggio	min	°C	-40
	max	°C	+70

Tolleranze e protezioni

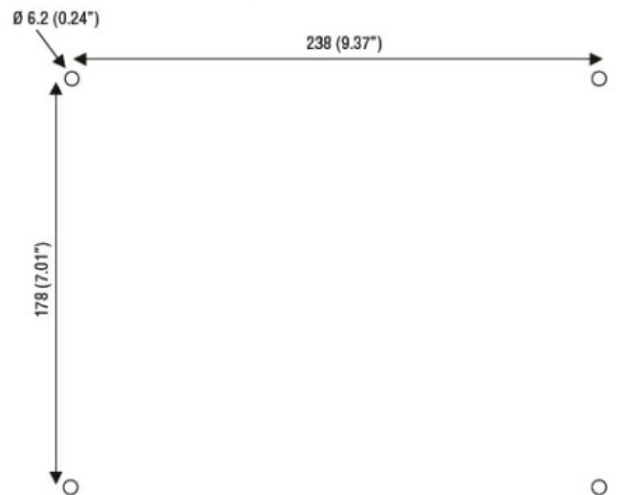
Grado di protezione IP frontale IP65

Dimensioni

AVVIATORE STELLA-TRIANGOLO, IN CONTENITORE ISOLANTE, CON PULSANTI MARCIA E ARRESTO/RESET. TEMPI DI AVVIAMENTO FINO A 12 SEC. ED UN MASSIMO DI 30 MANOVRE/ORA, CORRENTE DI IMPIEGO MAX 50A. TENSIONE BOBINA 120VAC 60HZ

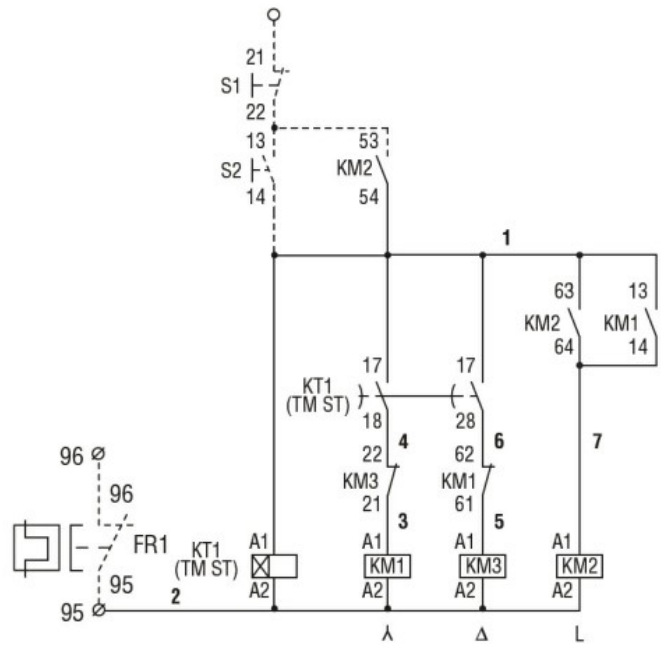
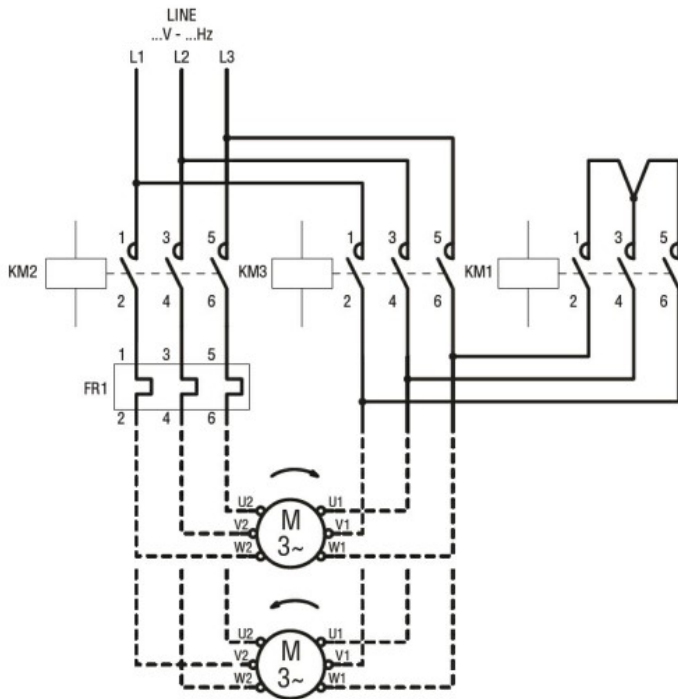


Drilling for surface fixing



Schemi elettrici

AVVIATORE STELLA-TRIANGOLO, IN CONTENITORE ISOLANTE, CON PULSANTI MARCIA E ARRESTO/RESET. TEMPI DI AVVIAMENTO FINO A 12 SEC. ED UN MASSIMO DI 30 MANOVRE/ORA, CORRENTE DI IMPIEGO MAX 50A. TENSIONE BOBINA 120VAC 60HZ



Classificazione ETIM

ETIM 8.0

EC001037 -
 Combinazione
 starter motore