



#### Caratteristiche elettriche

Corrente d'impiego max ( $\leq 440V$ ) A 28

#### Componenti forniti di serie

Contenitore fornito di serie M3PA70

Contattore fornito di serie BF1810A,  
BF1801A,  
BF1210A

Relè termico da acquistare a parte RF38...

Contatti ausiliari forniti di serie BFX1020, ...,  
BFX1011

#### Caratteristiche dei contatti

Potenze normalizzate dei motori

230V	kW	7.5
400V	kW	15
440V	kW	11
500V	kW	11

#### Caratteristiche meccaniche

Peso prodotto g 3540

#### Condizioni ambientali

Temperatura di impiego

min	°C	-25
max	°C	+60

Temperatura di stoccaggio

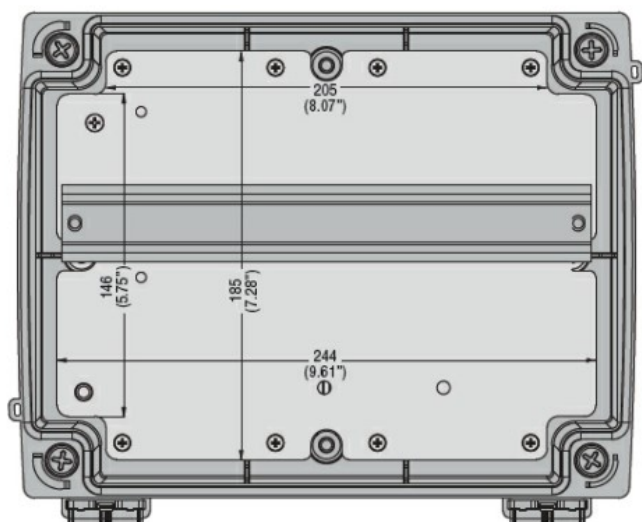
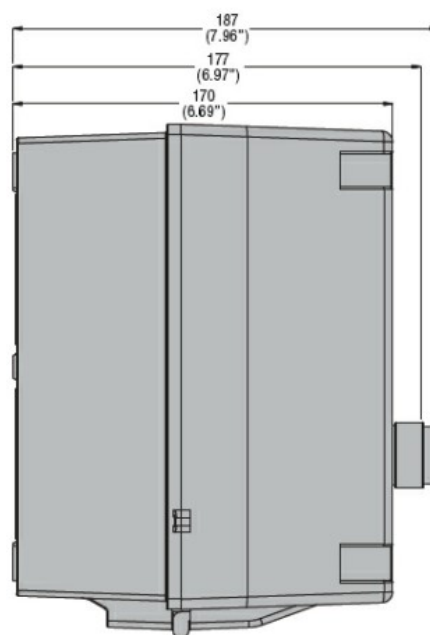
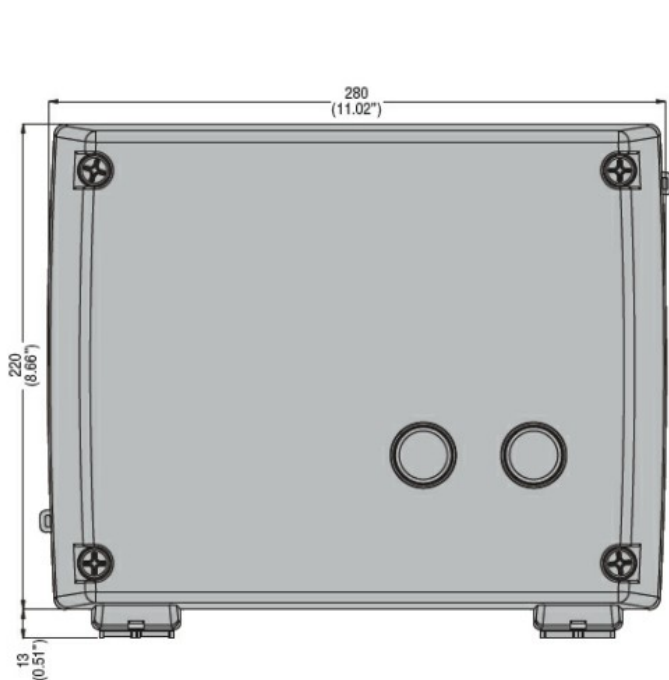
min	°C	-40
max	°C	+70

#### Tolleranze e protezioni

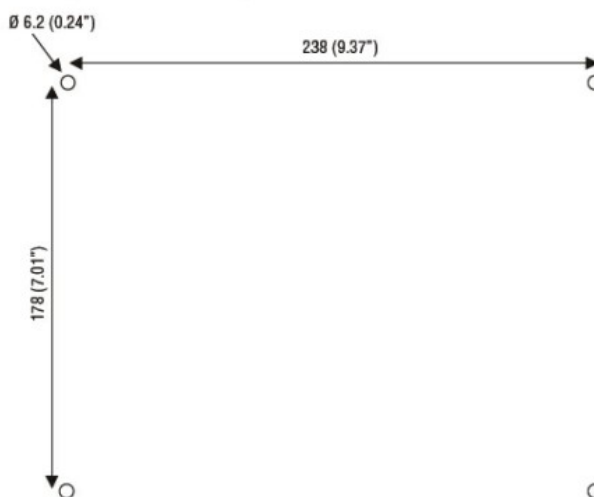
Grado di protezione IP frontale IP65

#### Dimensioni

AVVIATORE STELLA-TRIANGOLO, IN CONTENITORE ISOLANTE, CON PULSANTI MARCIA E ARRESTO/RESET. TEMPI DI AVVIAMENTO FINO A 12 SEC. ED UN MASSIMO DI 30 MANOVRE/ORA, CORRENTE DI IMPIEGO MAX 28A. TENSIONE BOBINA 24VAC 50/60HZ

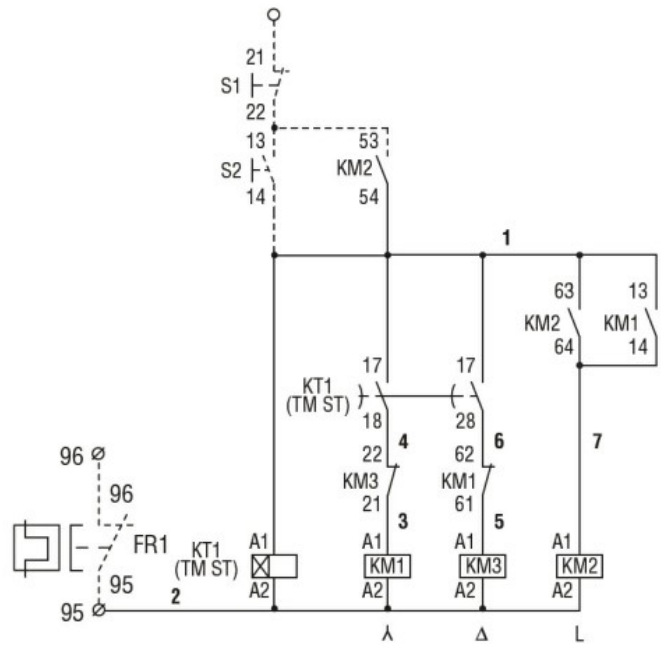
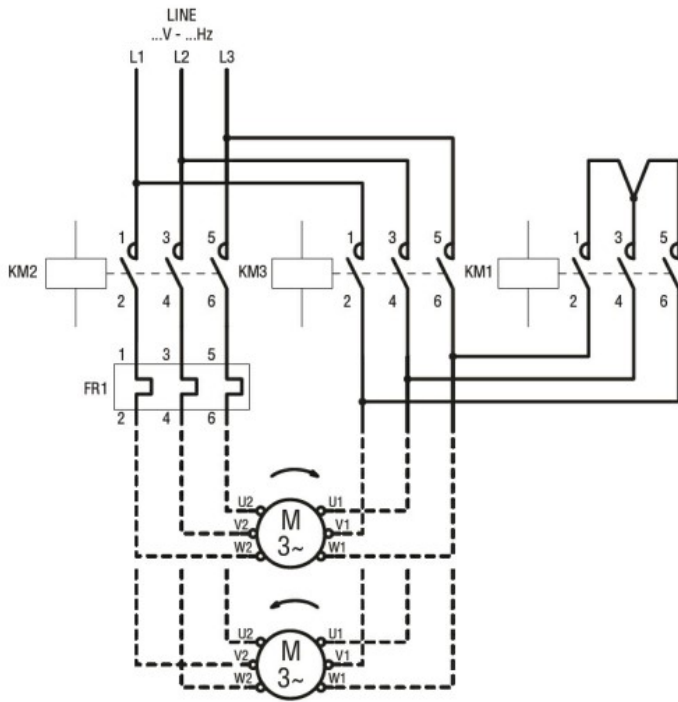


Drilling for surface fixing



Schemi elettrici

AVVIATORE STELLA-TRIANGOLO, IN CONTENITORE ISOLANTE, CON PULSANTI MARCIA E ARRESTO/RESET. TEMPI DI AVVIAMENTO FINO A 12 SEC. ED UN MASSIMO DI 30 MANOVRE/ORA, CORRENTE DI IMPIEGO MAX 28A. TENSIONE BOBINA 24VAC 50/60HZ



**Classificazione ETIM**

ETIM 8.0

EC001037 -  
 Combinazione  
 starter motore