



Caratteristiche elettriche

Corrente d'impiego max ($\leq 440V$) A 16

Componenti forniti di serie

Contenitore fornito di serie M3PA70

Contattore fornito di serie BF0910A, BF0901A, BF0910A

Relè termico da acquistare a parte RF38...

Contatti ausiliari forniti di serie BFX1020, ..., BFX1011

Caratteristiche dei contatti

| | | | |
|---------------------------------|------|----|-----|
| Potenze normalizzate dei motori | 230V | kW | 4 |
| | 400V | kW | 7.5 |
| | 440V | kW | 7.5 |
| | 500V | kW | 7.5 |

Caratteristiche meccaniche

Peso prodotto g 3540

Condizioni ambientali

| | | | |
|------------------------|-----|----|-----|
| Temperatura di impiego | min | °C | -25 |
| | max | °C | +60 |

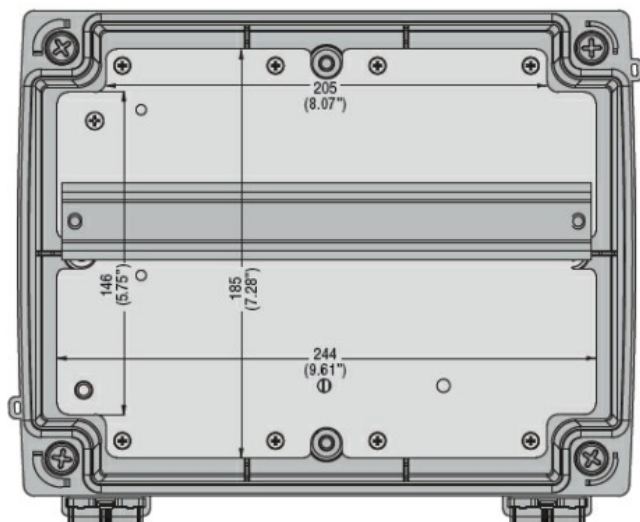
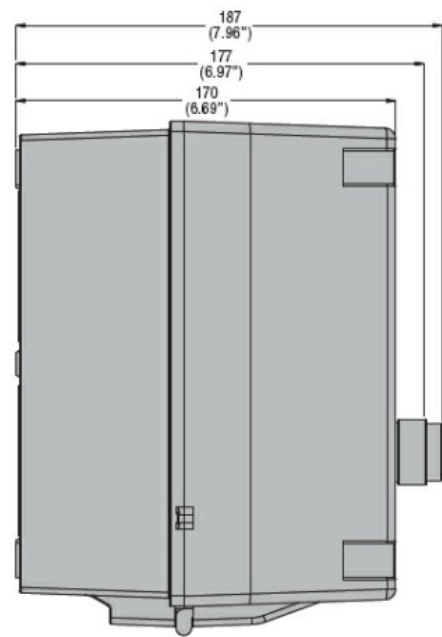
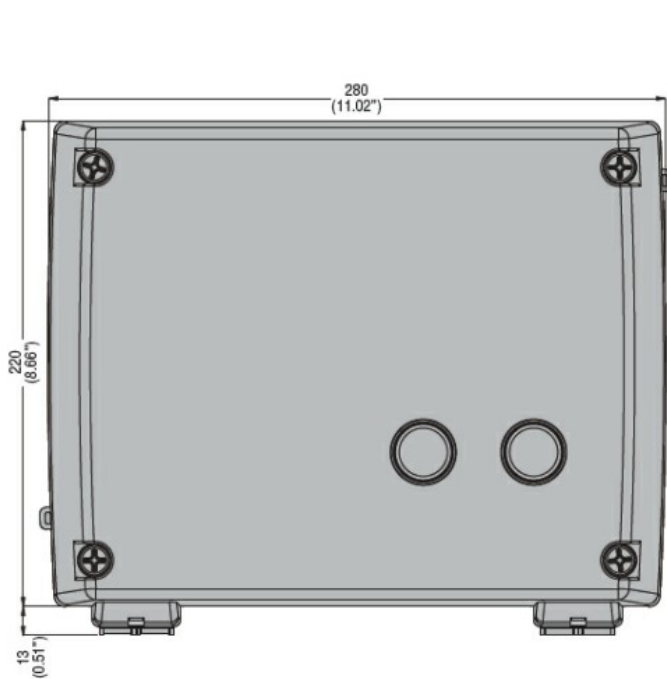
| | | | |
|---------------------------|-----|----|-----|
| Temperatura di stoccaggio | min | °C | -40 |
| | max | °C | +70 |

Tolleranze e protezioni

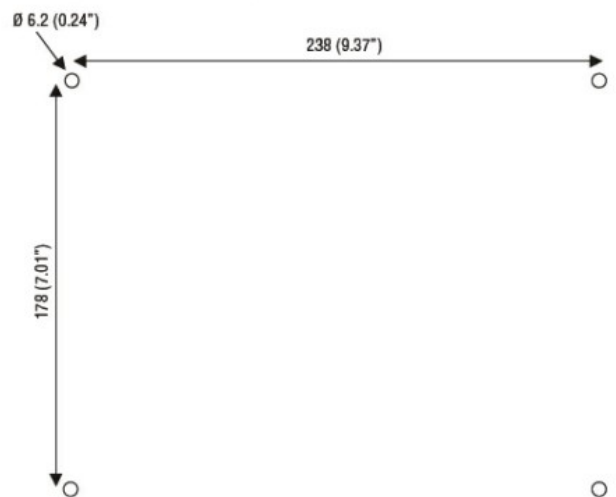
Grado di protezione IP frontale IP65

Dimensioni

AVVIATORE STELLA-TRIANGOLO, IN CONTENITORE ISOLANTE, CON PULSANTI MARCIA E ARRESTO/RESET. TEMPI DI AVVIAMENTO FINO A 12 SEC. ED UN MASSIMO DI 30 MANOVRE/ORA, CORRENTE DI IMPIEGO MAX 16A. TENSIONE BOBINA 230VAC 50/60HZ

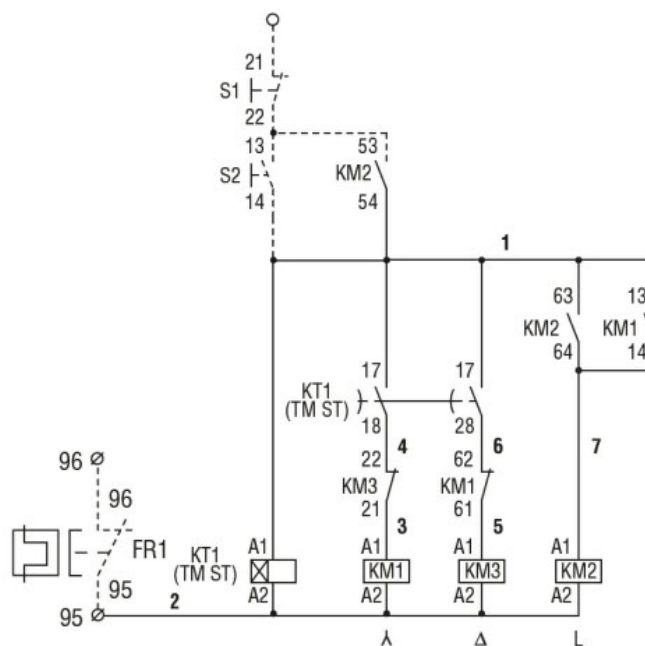
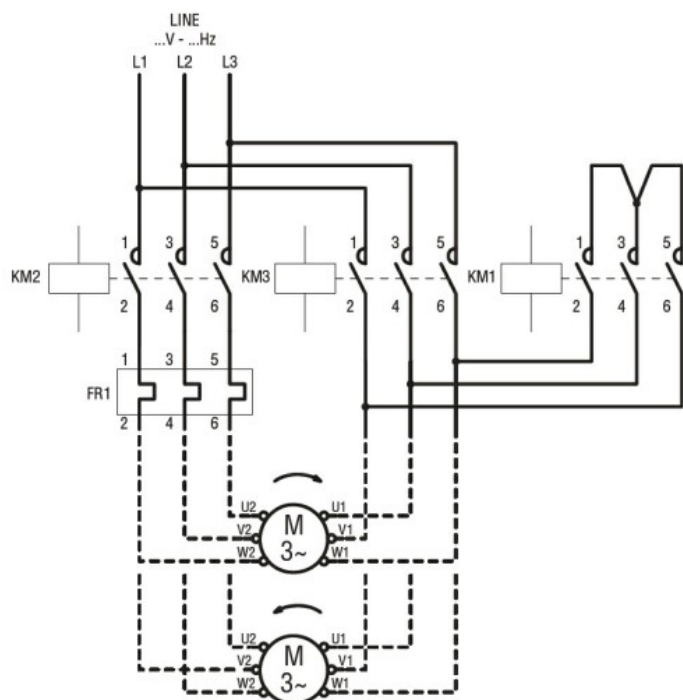


Drilling for surface fixing



Schemi elettrici

AVVIATORE STELLA-TRIANGOLO, IN CONTENITORE ISOLANTE, CON PULSANTI MARCIA E ARRESTO/RESET. TEMPI DI AVVIAMENTO FINO A 12 SEC. ED UN MASSIMO DI 30 MANOVRE/ORA, CORRENTE DI IMPIEGO MAX 16A. TENSIONE BOBINA 230VAC 50/60HZ



Omologazioni e conformità

Conformità

CSA C22.2 n° 14

for starters

IEC/EN 60947-1

IEC/EN 60947-4-1

UL508

Omologazioni

/

Classificazione ETIM

ETIM 8.0

EC001037 -
Combinazione
starter motore