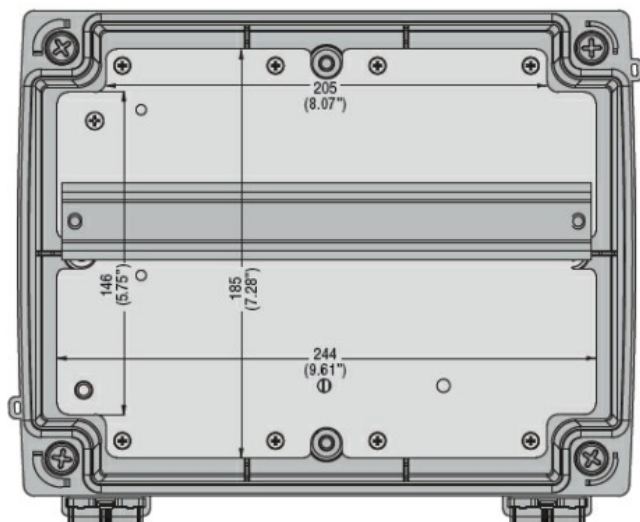
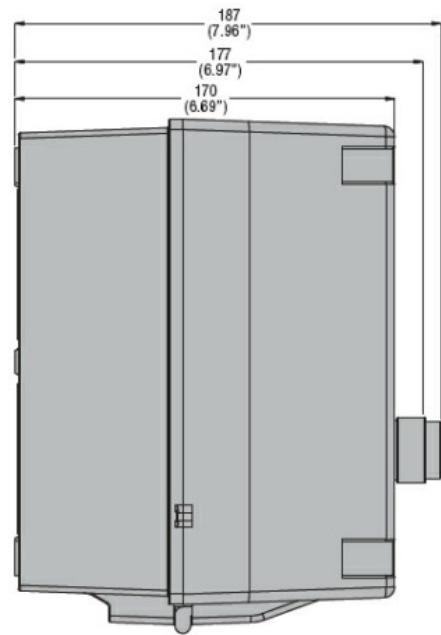
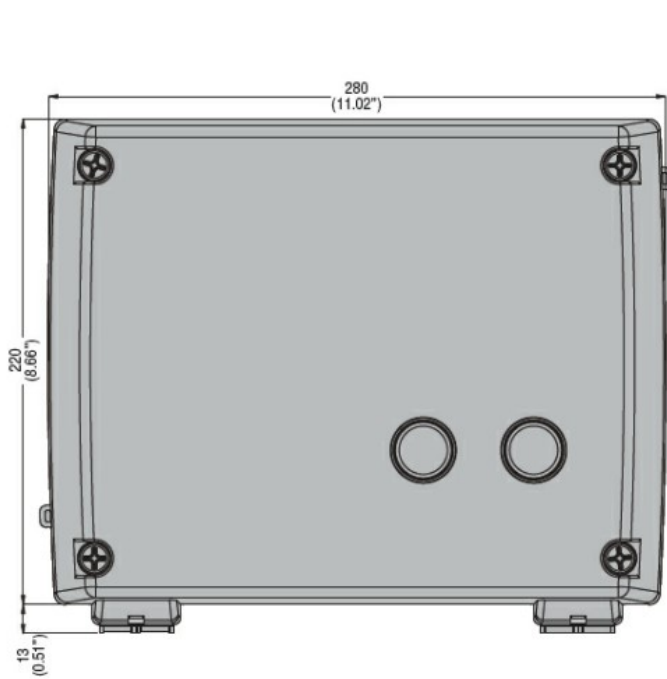


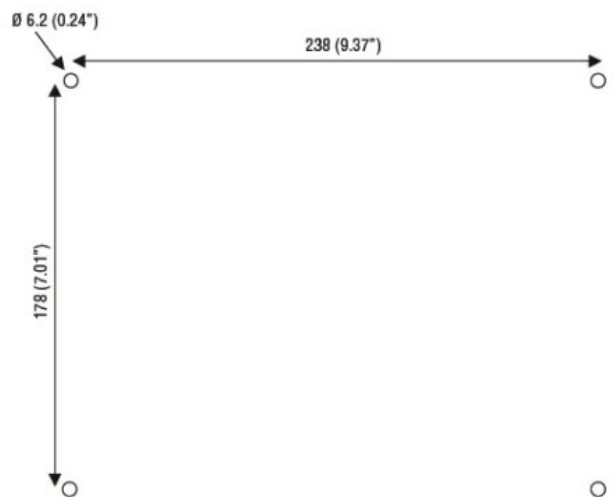


Caratteristiche elettriche			
Corrente d'impiego max ($\leq 440V$)	A	16	
Componenti forniti di serie			
Contenitore fornito di serie	M3PA70		
Contattore fornito di serie	BF0910A, BF0901A, BF0910A		
Relè termico da acquistare a parte	RF38...		
Contatti ausiliari forniti di serie	BFX1020, ..., BFX1011		
Caratteristiche dei contatti			
Potenze normalizzate dei motori			
	230V	kW	4
	400V	kW	7.5
	440V	kW	7.5
	500V	kW	7.5
Caratteristiche meccaniche			
Peso prodotto	g	3540	
Condizioni ambientali			
Temperatura di impiego	min	°C	-25
	max	°C	+60
Temperatura di stoccaggio	min	°C	-40
	max	°C	+70
Tolleranze e protezioni			
Grado di protezione IP frontale	IP65		
Dimensioni			

AVVIATORE STELLA-TRIANGOLO, IN CONTENITORE ISOLANTE, CON PULSANTI MARCIA E ARRESTO/RESET. TEMPI DI AVVIAMENTO FINO A 12 SEC. ED UN MASSIMO DI 30 MANOVRE/ORA, CORRENTE DI IMPIEGO MAX 16A. TENSIONE BOBINA 220VAC 60HZ

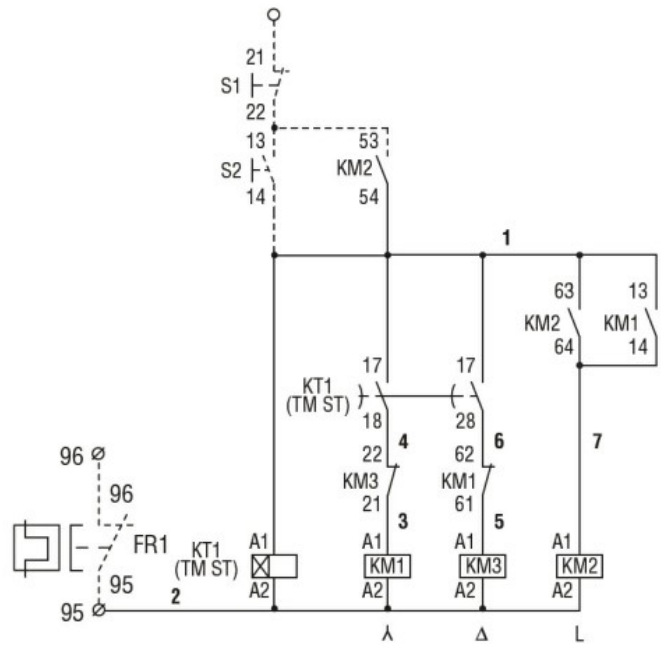
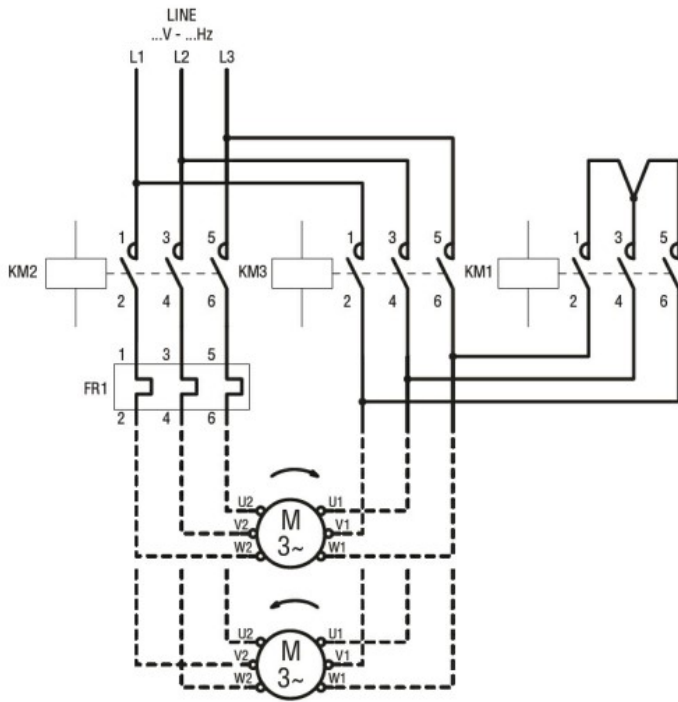


Drilling for surface fixing



Schemi elettrici

AVVIATORE STELLA-TRIANGOLO, IN CONTENITORE ISOLANTE, CON PULSANTI MARCIA E ARRESTO/RESET. TEMPI DI AVVIAMENTO FINO A 12 SEC. ED UN MASSIMO DI 30 MANOVRE/ORA, CORRENTE DI IMPIEGO MAX 16A. TENSIONE BOBINA 220VAC 60HZ



Classificazione ETIM

ETIM 8.0

EC001037 -
 Combinazione
 starter motore