



Caratteristiche elettriche

Corrente d'impiego max ($\leq 440V$) A 16

Componenti forniti di serie

Contenitore fornito di serie	M3PA70
Contattore fornito di serie	BF0910A, BF0901A, BF0910A
Relè termico da acquistare a parte	RF38...
Contatti ausiliari forniti di serie	BFX1020, ..., BFX1011

Caratteristiche dei contatti

Potenze normalizzate dei motori	230V	kW	4
	400V	kW	7.5
	440V	kW	7.5
	500V	kW	7.5

Caratteristiche meccaniche

Peso prodotto g 3540

Condizioni ambientali

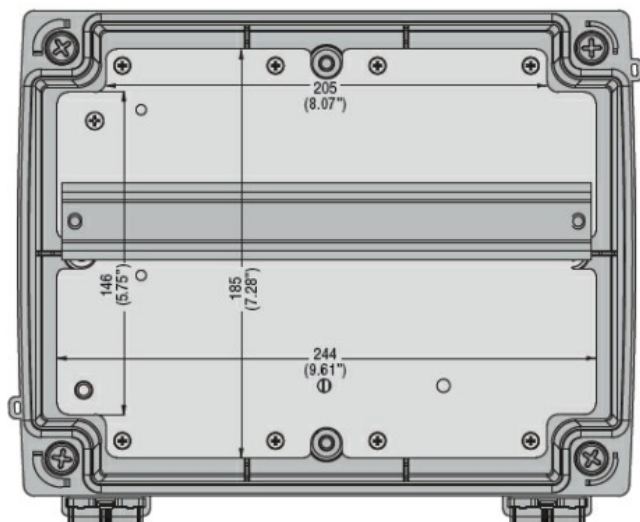
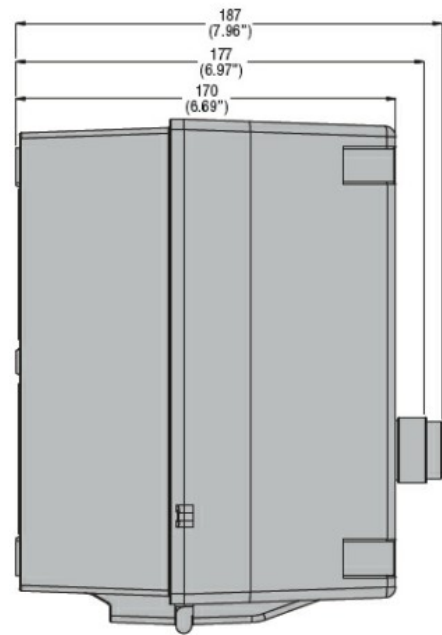
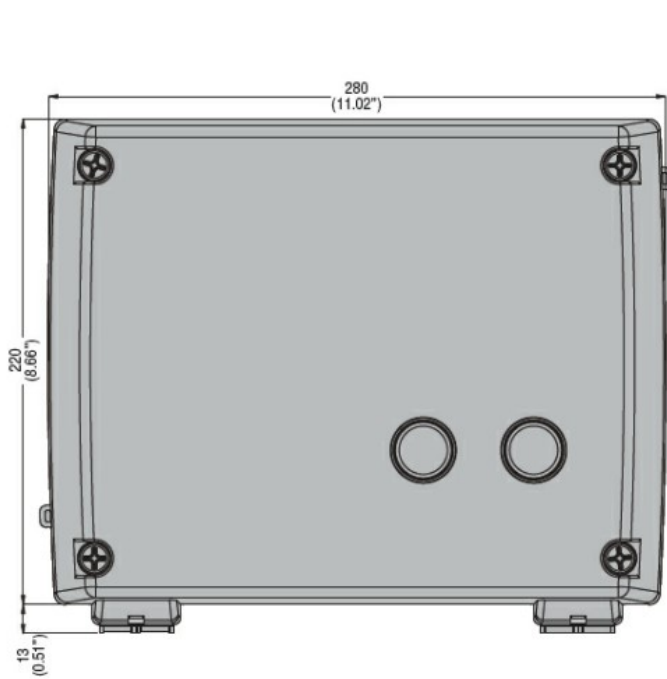
Temperatura di impiego	min	°C	-25
	max	°C	+60
Temperatura di stoccaggio	min	°C	-40
	max	°C	+70

Tolleranze e protezioni

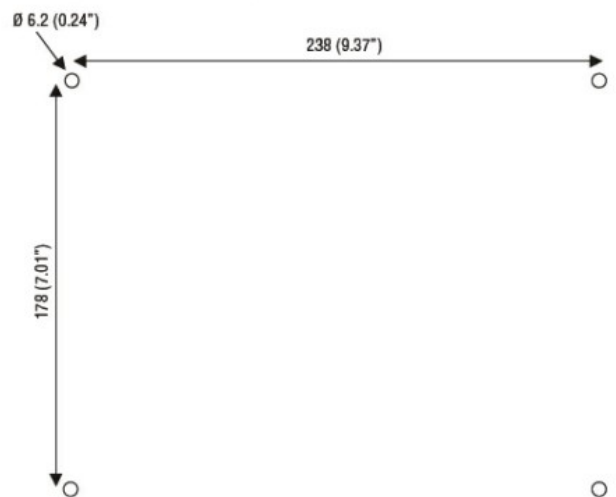
Grado di protezione IP frontale IP65

Dimensioni

AVVIATORE STELLA-TRIANGOLO, IN CONTENITORE ISOLANTE, CON PULSANTI MARCIA E ARRESTO/RESET. TEMPI DI AVVIAMENTO FINO A 12 SEC. ED UN MASSIMO DI 30 MANOVRE/ORA, CORRENTE DI IMPIEGO MAX 16A. TENSIONE BOBINA 24VAC 50/60HZ

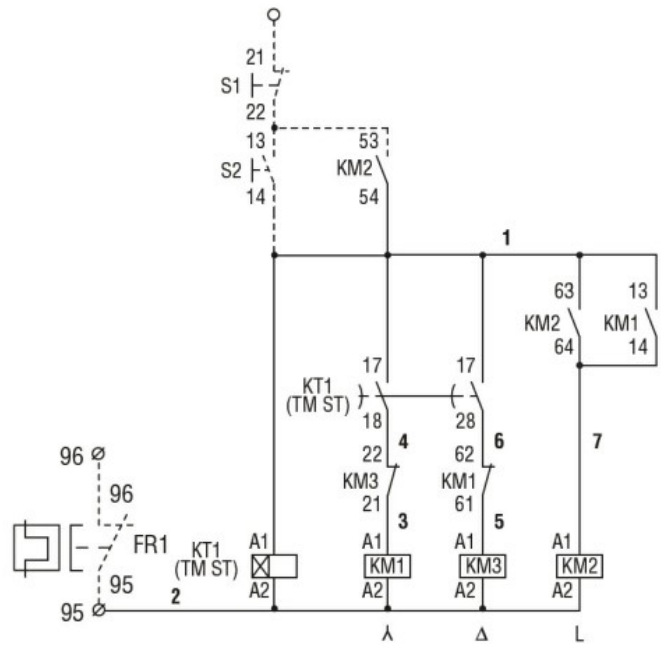
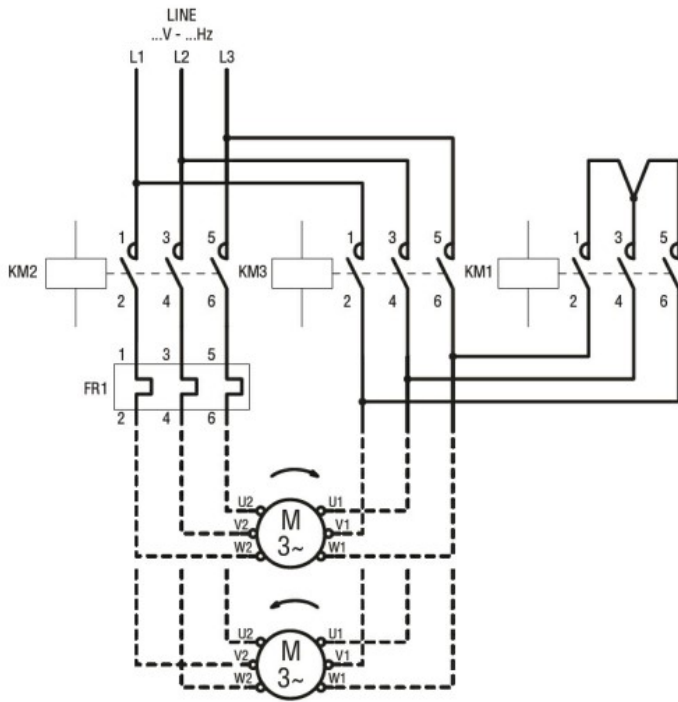


Drilling for surface fixing



Schemi elettrici

AVVIATORE STELLA-TRIANGOLO, IN CONTENITORE ISOLANTE, CON PULSANTI MARCIA E ARRESTO/RESET. TEMPI DI AVVIAMENTO FINO A 12 SEC. ED UN MASSIMO DI 30 MANOVRE/ORA, CORRENTE DI IMPIEGO MAX 16A. TENSIONE BOBINA 24VAC 50/60HZ



Classificazione ETIM

ETIM 8.0

EC001037 -
 Combinazione
 starter motore