



**Caratteristiche elettriche**

Corrente d'impiego max ( $\leq 440V$ ) A 32

**Componenti forniti di serie**

Contattore fornito di serie BF25A, BF26A, BF32A

Relè termico da acquistare a parte RF38

**Dati tecnici UL**

Grado di protezione (UL) Type 1, 12K, 4, 4X

**Caratteristiche meccaniche**

Peso prodotto g 670

**Condizioni ambientali**

Temperatura di impiego

	min	°C	-25
	max	°C	+60

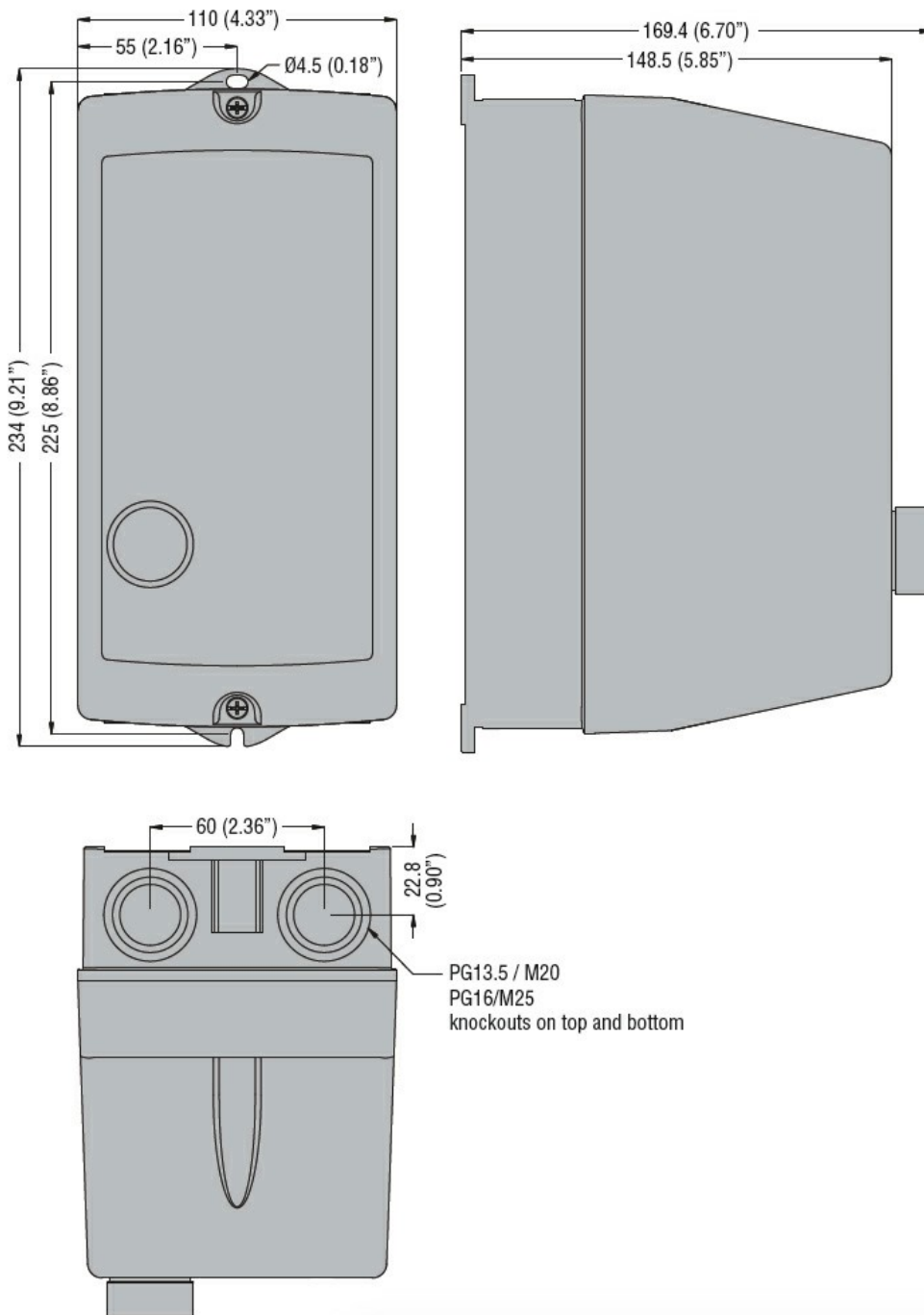
Temperatura di stoccaggio

	min	°C	-40
	max	°C	+70

**Tolleranze e protezioni**

Grado di protezione (IEC) IP65

**Dimensioni**



## Schemi elettrici



R = Reset; I = Start; O = Stop

### Omologazioni e conformità

Conformità

CSA C22.2 n° 14  
IEC/EN 60947-1  
IEC/EN 60947-4-1  
UL508

Omologazioni

cULus

### Classificazione ETIM

ETIM 8.0

EC000200 -  
Pulsante esterno