



Caratteristiche elettriche

Corrente d'impiego max ($\leq 440V$)	A	25
--	---	----

Componenti forniti di serie

Contenitore fornito di serie	M2RA
Contattore fornito di serie	BF2510A
Relè termico da acquistare a parte	RF38...

Dati tecnici UL

Grado di protezione (UL)	Type 1, 12K, 4, 4X
--------------------------	--------------------

Caratteristiche meccaniche

Peso prodotto	g	1020
---------------	---	------

Condizioni ambientali

Temperatura di impiego	min	°C	-25
	max	°C	+60

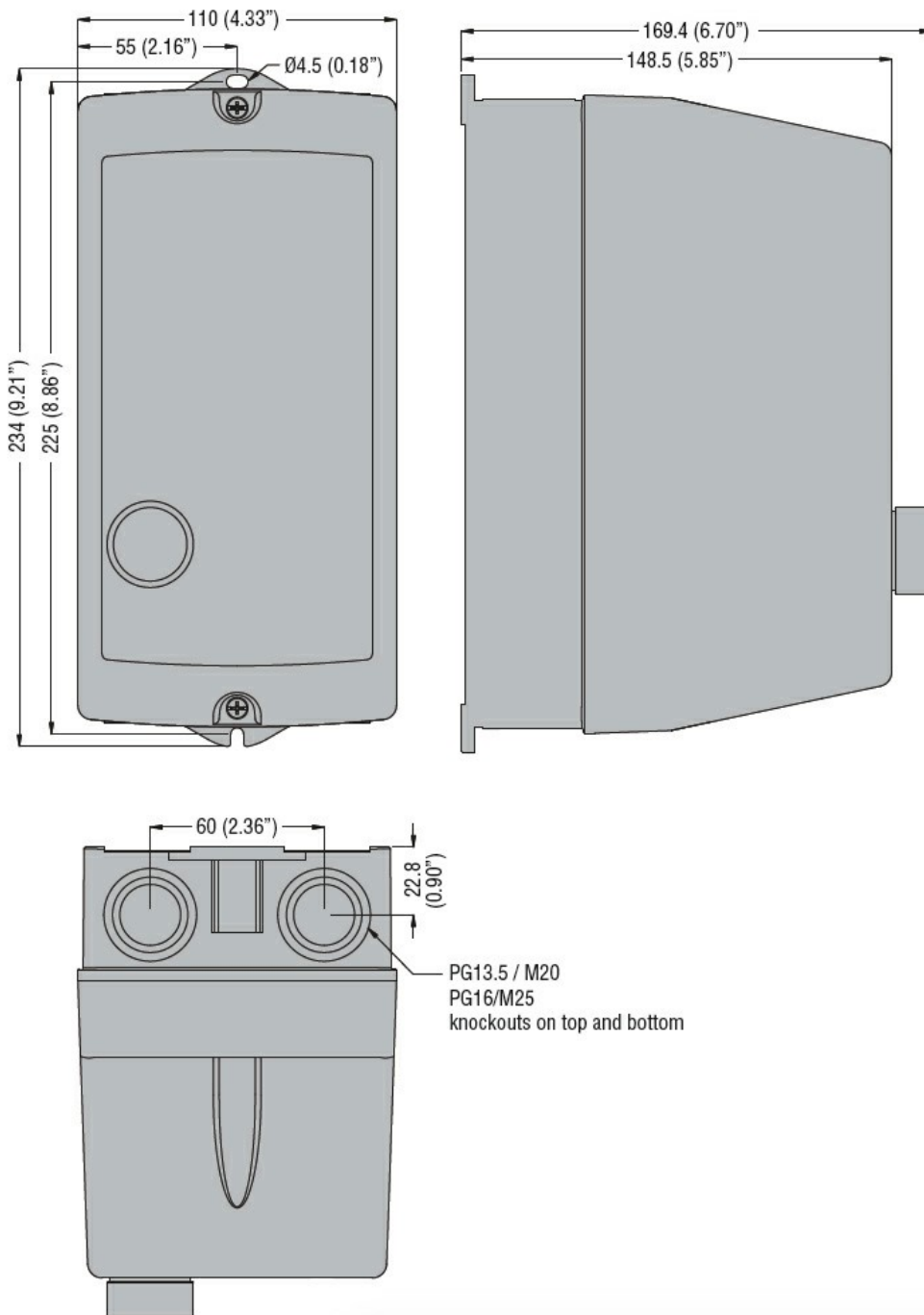
Temperatura di stoccaggio

min	°C	-40
max	°C	+70

Tolleranze e protezioni

Grado di protezione (IEC)	IP65
---------------------------	------

Dimensioni



Schemi elettrici



R = Reset; I = Start; O = Stop

Omologazioni e conformità

Conformità

IEC/EN 60947-1
IEC/EN 60947-4-1
UL508 CSA C22.2 n° 14

Omologazioni

CSAus
cULus
EAC

Classificazione ETIM

ETIM 8.0

EC001037 -
Combinazione
starter motore