



Caratteristiche elettriche

| | | |
|--|----|----------------|
| Taratura relè termico | A | 1-1.6 |
| IEC Caratteristiche di impiego ($\leq 440V$) | | |
| | le | A 1.6 |
| | kW | kW 0.37...0.55 |

Dati tecnici UL

| | |
|--------------------------|--------------------|
| Grado di protezione (UL) | Type 1, 12K, 4, 4X |
|--------------------------|--------------------|

Caratteristiche meccaniche

| | | |
|---------------|---|------|
| Peso prodotto | g | 1450 |
|---------------|---|------|

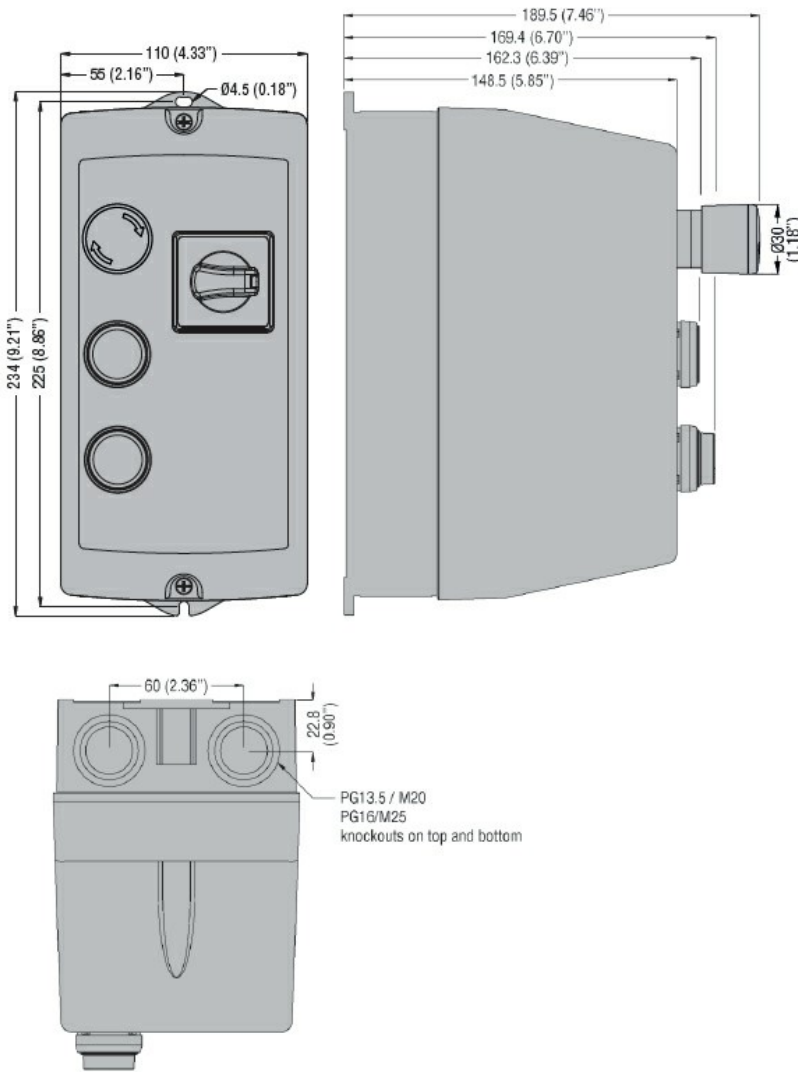
Condizioni ambientali

| | | | |
|---------------------------|-----|----|-----|
| Temperatura di impiego | min | °C | -25 |
| | max | °C | +60 |
| Temperatura di stoccaggio | min | °C | -40 |
| | max | °C | +70 |

Tolleranze e protezioni

| | |
|---------------------------|------|
| Grado di protezione (IEC) | IP65 |
|---------------------------|------|

Dimensioni



Schemi elettrici

Incorporated button control and rotary actuator for 3-phase motors

Power connection for 1-phase motors



I = Start; O = Stop; E = Emergency Stop

Omologazioni e conformità

Conformità

IEC/EN 60947-1

IEC/EN 60947-4-1

Omologazioni

EAC

Classificazione ETIM

ETIM 8.0

EC001037 -
Combinazione
starter motore