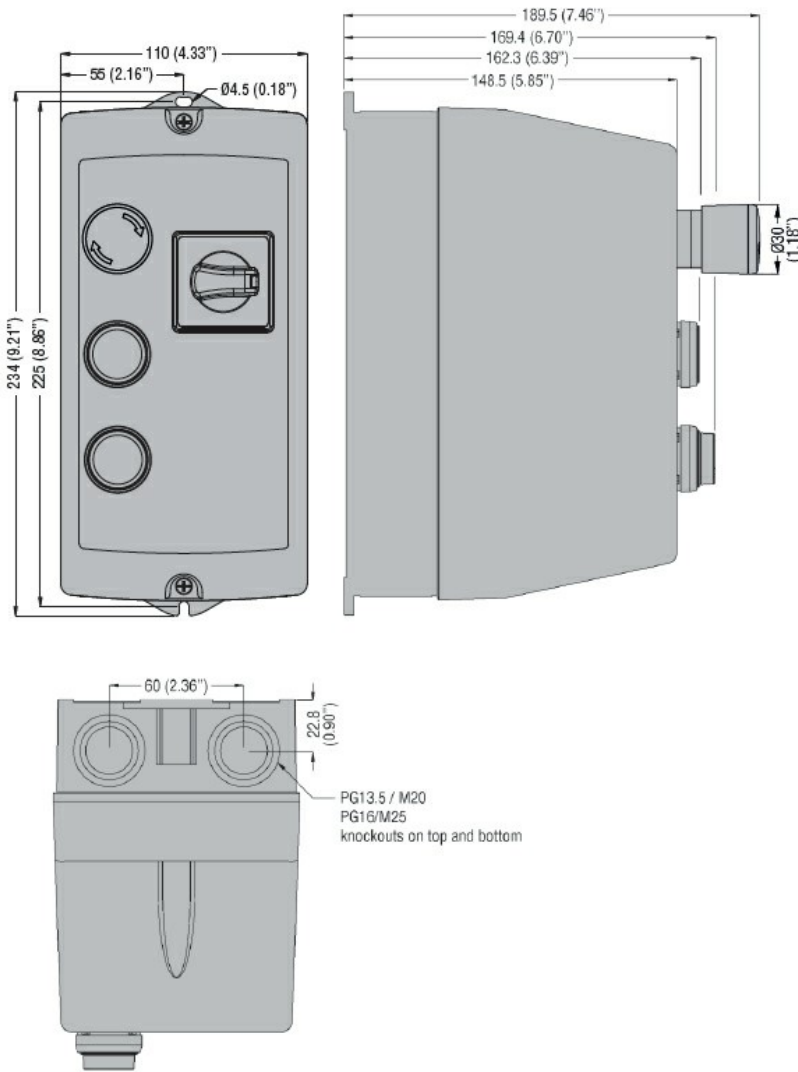




Caratteristiche elettriche			
Taratura relè termico	A	4-6.5	
IEC Caratteristiche di impiego ( $\leq 440V$ )			
	le	A	6.5
	kW	kW	2.2...3
Dati tecnici UL			
Grado di protezione (UL)		Type 1, 12K, 4, 4X	
Caratteristiche meccaniche			
Peso prodotto	g	1515	
Condizioni ambientali			
Temperatura di impiego			
	min	°C	-25
	max	°C	+60
Temperatura di stoccaggio			
	min	°C	-40
	max	°C	+70
Tolleranze e protezioni			
Grado di protezione (IEC)		IP65	
Dimensioni			



Schemi elettrici

Incorporated button control and rotary actuator for 3-phase motors

Power connection for 1-phase motors



I = Start; O = Stop; E = Emergency Stop

**Omologazioni e conformità**

Conformità

IEC/EN 60947-1  
IEC/EN 60947-4-1

Omologazioni

EAC

**Classificazione ETIM**

ETIM 8.0

EC001037 -  
Combinazione  
starter motore