



### Caratteristiche elettriche

Taratura relè termico	A	2.5-4
IEC Caratteristiche di impiego ( $\leq 440V$ )		
	le	A
	kW	kW
		4
		1.1...1.5

### Dati tecnici UL

Grado di protezione (UL)	Type 1, 12K, 4, 4X
--------------------------	--------------------

### Caratteristiche meccaniche

Peso prodotto	g	1515
---------------	---	------

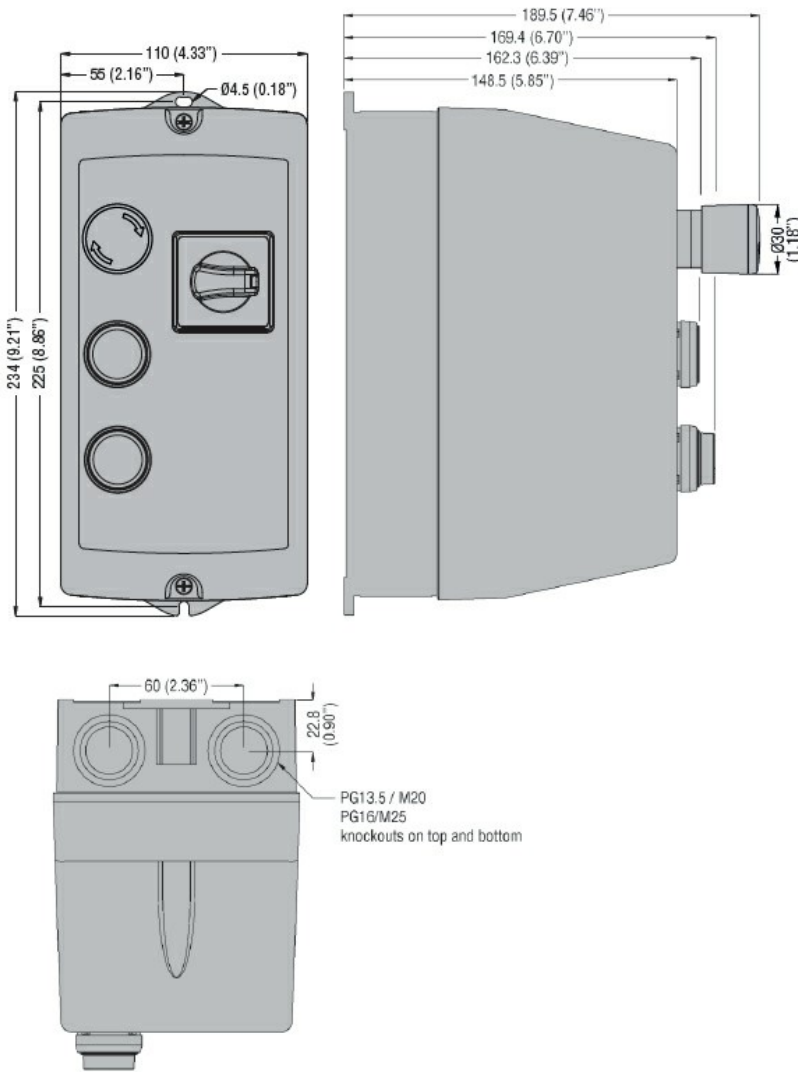
### Condizioni ambientali

Temperatura di impiego	min	°C	-25
	max	°C	+60
Temperatura di stoccaggio	min	°C	-40
	max	°C	+70

### Tolleranze e protezioni

Grado di protezione (IEC)	IP65
---------------------------	------

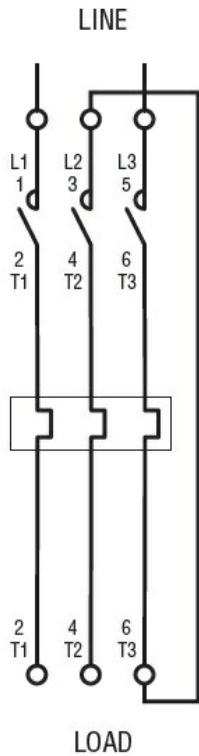
### Dimensioni



## Schemi elettrici

Incorporated button control and rotary actuator for 3-phase motors

Power connection for 1-phase motors



I = Start; O = Stop; E = Emergency Stop

**Omologazioni e conformità**

Conformità

IEC/EN 60947-1  
IEC/EN 60947-4-1

Omologazioni

EAC

**Classificazione ETIM**

ETIM 8.0

EC001037 -  
Combinazione  
starter motore