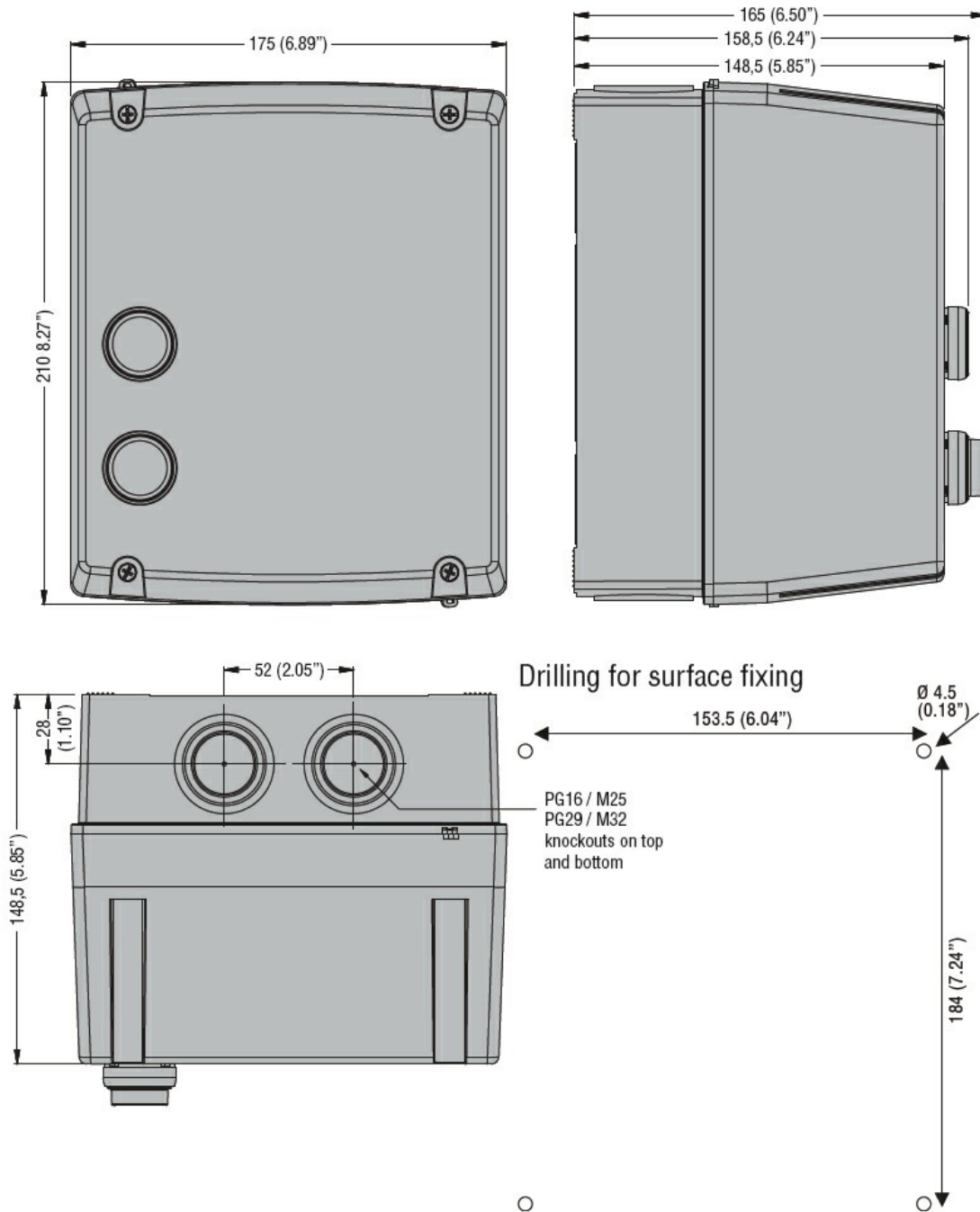
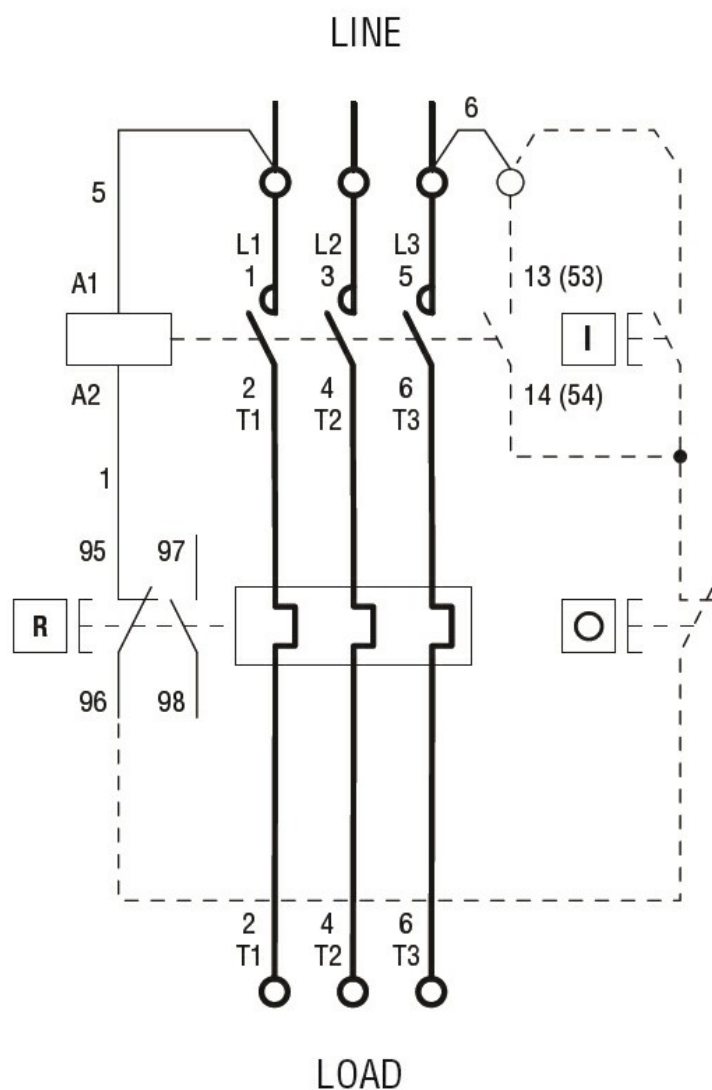




Caratteristiche elettriche			
Corrente d'impiego max ($\leq 440V$)	A		38
Componenti forniti di serie			
Contattore fornito di serie			BF38A
Relè termico da acquistare a parte			RF38
Dati tecnici UL			
Grado di protezione (UL)			Type 1, 12K, 4, 4X
Caratteristiche meccaniche			
Peso prodotto	g		970
Condizioni ambientali			
Temperatura di impiego	min	°C	-25
	max	°C	+60
Temperatura di stoccaggio	min	°C	-40
	max	°C	+70
Tolleranze e protezioni			
Grado di protezione (IEC)			IP65
Dimensioni			



Schemi elettrici



R = Reset; I = Start; O = Stop

Omologazioni e conformità

Conformità

CSA C22.2 n° 14
IEC/EN 60947-1
IEC/EN 60947-4-1
UL508

Omologazioni

cULus

Classificazione ETIM

ETIM 8.0

EC000200 -
Pulsante esterno