



Caratteristiche elettriche

| | | |
|--|----------|---------------------------|
| Taratura relè termico | A | 4-6.5 |
| IEC Caratteristiche di impiego ($\leq 440V$) | le kW | A kW 6.5 2.2...3 |

Componenti forniti di serie

| | |
|-------------------------------|----------|
| Contenitore fornito di serie | M1RA |
| Contattore fornito di serie | BF0910A |
| Relè termico standard fornito | RF380650 |

Dati tecnici UL

| | |
|--------------------------|--------------------|
| Grado di protezione (UL) | Type 1, 12K, 4, 4X |
|--------------------------|--------------------|

Caratteristiche meccaniche

| | | |
|---------------|---|-----|
| Peso prodotto | g | 995 |
|---------------|---|-----|

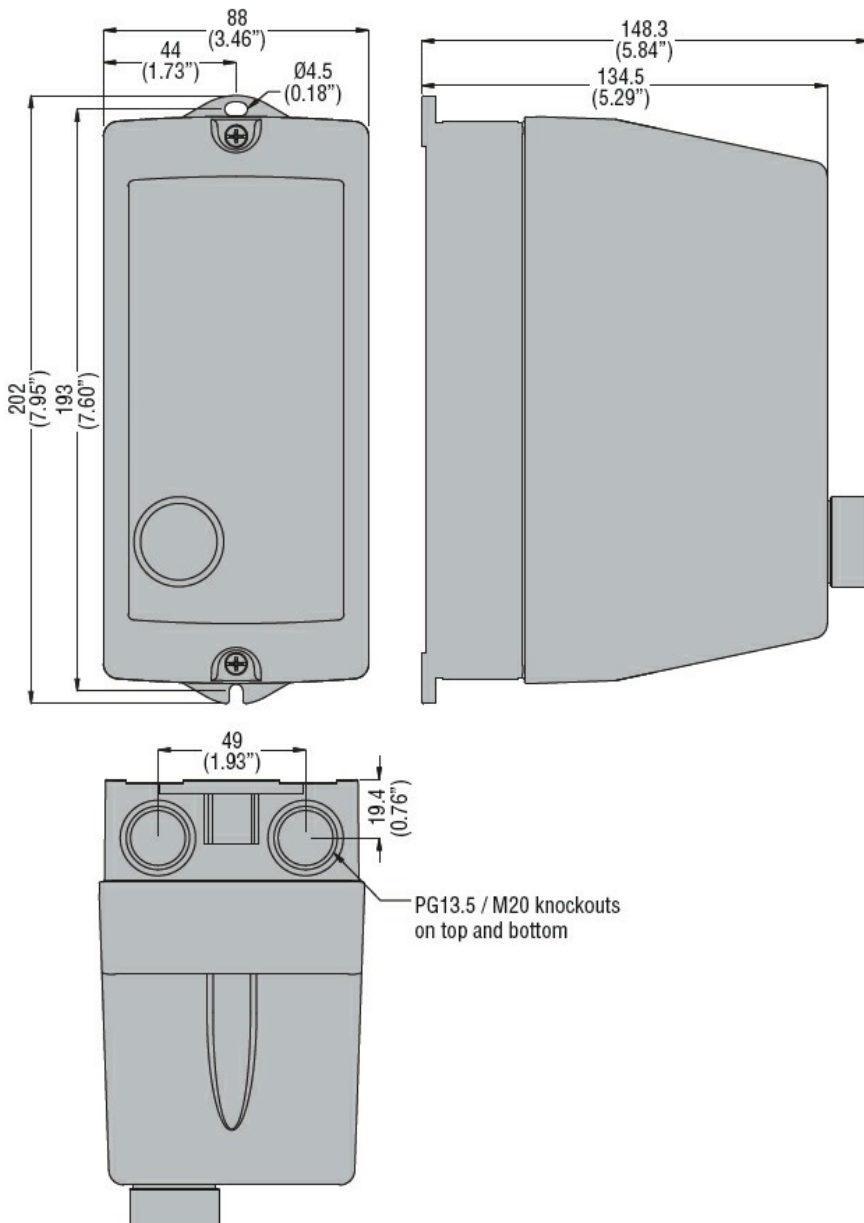
Condizioni ambientali

| | | | |
|---------------------------|-----|----|-----|
| Temperatura di impiego | min | °C | -25 |
| | max | °C | +60 |
| Temperatura di stoccaggio | min | °C | -40 |
| | max | °C | +70 |

Tolleranze e protezioni

| | |
|---------------------------|------|
| Grado di protezione (IEC) | IP65 |
|---------------------------|------|

Dimensioni



Schemi elettrici



R = Reset; I = Start; O = Stop

Omologazioni e conformità

Conformità

IEC/EN 60947-1
IEC/EN 60947-4-1
UL508 CSA C22.2 n° 14

Omologazioni

CSAus
cULus
EAC

Classificazione ETIM

ETIM 8.0

EC001037 -
Combinazione
starter motore