



### Caratteristiche elettriche

Taratura relè termico	A	1-1.6
IEC Caratteristiche di impiego ( $\leq 440V$ )		
	le	A
	kW	kW
		1.6
		0.37...0.55

### Componenti forniti di serie

Contenitore fornito di serie	M1RA
Contattore fornito di serie	BF0910A
Relè termico standard fornito	RF380160

### Dati tecnici UL

Grado di protezione (UL)	Type 1, 12K, 4, 4X
--------------------------	--------------------

### Caratteristiche meccaniche

Peso prodotto	g	995
---------------	---	-----

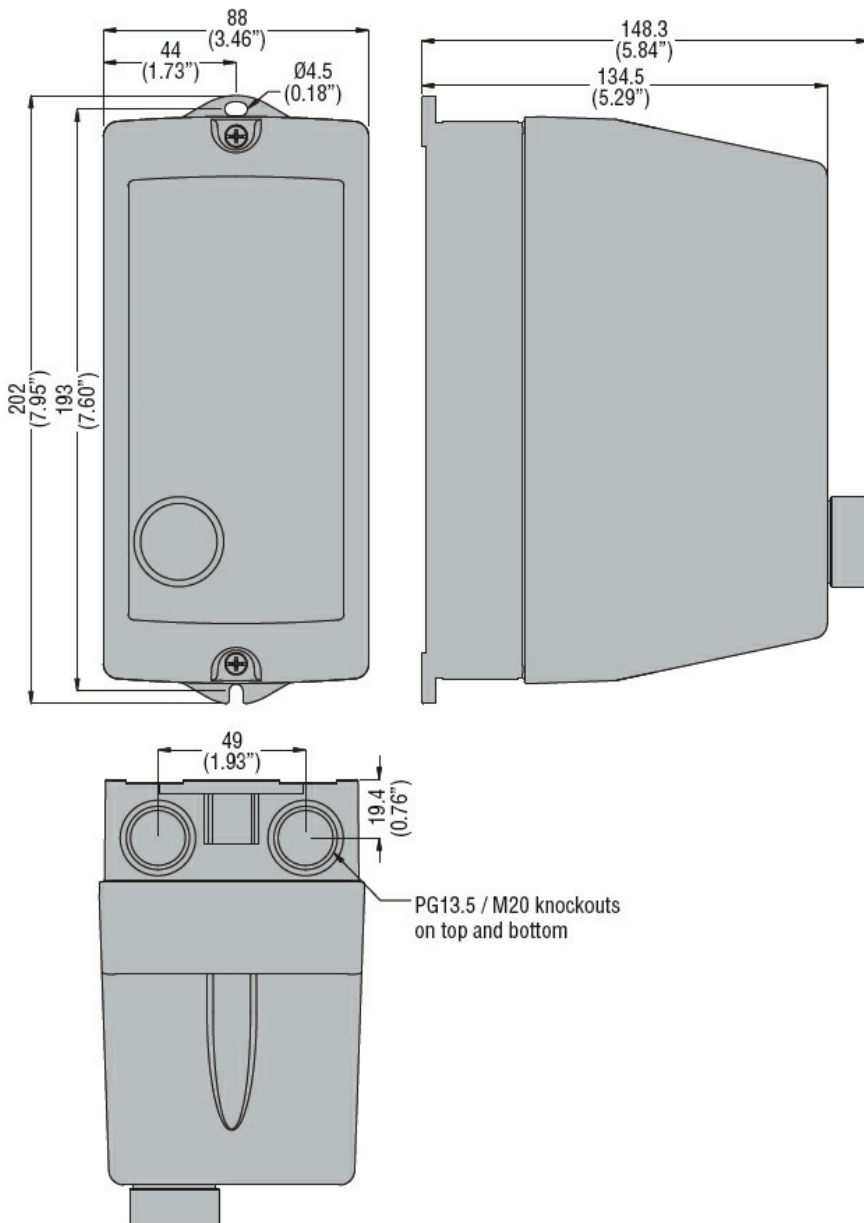
### Condizioni ambientali

Temperatura di impiego	min	°C	-25
	max	°C	+60
Temperatura di stoccaggio	min	°C	-40
	max	°C	+70

### Tolleranze e protezioni

Grado di protezione (IEC)	IP65
---------------------------	------

### Dimensioni



Schemi elettrici



R = Reset; I = Start; O = Stop

### Omologazioni e conformità

#### Conformità

IEC/EN 60947-1  
IEC/EN 60947-4-1  
UL508 CSA C22.2 n° 14

#### Omologazioni

CSAus  
cULus  
EAC

### Classificazione ETIM

ETIM 8.0

EC001037 -  
Combinazione  
starter motore